

# DCU \_ Benutzerhandbuch \_ DE V1,0

## Versionshinweise

In diesem Dokument werden die Änderungen im Zusammenhang mit dem DCU - Benutzerhandbuch festgehalten.



Version	Datum der Aktualisierung	Änderungen des Inhalts
V1,0	2024-11-25	Erste Version

## Vor Gebrauch Durchlesen

Dieses Handbuch gilt für die folgenden Batteriemodelle:

- DCU1000
- P1000

Die folgenden Sicherheitssymbole werden in diesem Handbuch verwendet. Machen Sie sich vor der Installation oder dem Betrieb des Systems mit diesen Symbolen und ihren Bedeutungen vertraut.

Identifizierung	Erklärung
	<b>Gefahr:</b> Gefahr bezeichnet eine gefährliche Situation, die einen tödlichen Stromschlag, andere schwere Personenverletzungen oder Brandgefahr verursachen kann.
	<b>Warnung:</b> Warnhinweise weisen auf Anweisungen hin, die vollständig verstanden und befolgt werden müssen, um potenzielle Sicherheitsrisiken, einschließlich Geräteschäden oder Personenverletzungen, zu vermeiden.

**Anmerkung:**

Hinweise weisen darauf hin, dass der beschriebene Vorgang nicht durchgeführt werden sollte. Bevor Sie fortfahren, sollten Sie innehalten und sich über den erklärten Vorgang klar werden.

Lesen Sie das Handbuch und andere relevante Dokumente, bevor Sie Arbeiten an der Batterie durchführen. Die Dokumente müssen sorgfältig aufbewahrt werden und sind jederzeit verfügbar. Alle Rechte am Inhalt dieses Handbuchs liegen bei TSUNESS Co., Ltd. (im Folgenden "TSUN"). Dieses Dokument darf ohne vorherige schriftliche Genehmigung von TSUN weder in irgendeiner Form noch auf andere Weise geändert, verteilt, vervielfältigt oder veröffentlicht werden. Der Inhalt kann aufgrund der Produktentwicklung regelmäßig aktualisiert oder überarbeitet werden. Die Informationen in diesem Handbuch können ohne vorherige Ankündigung geändert werden. Das neueste Handbuch kann unter folgender [www.tsun-ess.com](http://www.tsun-ess.com) erworben werden .

## Sicherheitshinweise

1. Bitte lagern Sie dieses Produkt an einem kühlen und trockenen Ort und verwenden Sie es nicht in der Nähe eines Feuers
2. Weichen Sie dieses Produkt nicht in Wasser ein. Es wird nicht empfohlen, dieses Produkt in einer regnerischen oder nassen Umgebung zu verwenden
3. Verwenden Sie dieses Produkt nicht in einer brennbaren, explosiven oder korrosiven Umgebung wie Benzin, und chemischen Stoffen, da sonst Ihre Sicherheit gefährdet sein kann.
  - Stellen Sie sicher, dass Sie dieses Produkt immer in Übereinstimmung mit den Vorschriften, Anweisungen und Schildern in einer Umgebung betreiben, in der es zu Explosionen kommen kann.
  - Lagern Sie keine brennbaren Flüssigkeiten, Gase oder Sprengstoffe in einem Koffer, der dieses Produkt enthält.
4. Verwenden Sie dieses Produkt nicht in einer Umgebung mit starkem elektrostatischem oder starkem Magnetfeld.
5. Zerlegen oder durchstechen Sie dieses Produkt in keiner Weise mit scharfen Gegenständen.
6. Verwenden Sie keine Drähte oder andere Metallgegenstände für den Anschluss ohne Genehmigung, um einen Kurzschluss dieses Produkts zu vermeiden.
7. Verwenden Sie keine inoffiziell bereitgestellten Komponenten oder Zubehör.
8. Halten Sie sich bei der Verwendung des Produkts strikt an die Umgebungstemperaturangaben in dieser Bedienungsanleitung. Hohe Temperaturen können dazu führen, dass sich die Batterie entzündet oder sogar explodiert. Niedrige Temperaturen können die Produktleistung erheblich beeinträchtigen oder sogar dazu

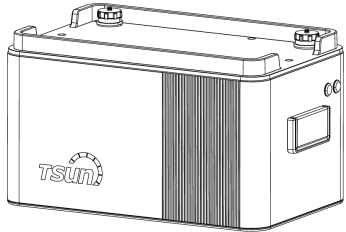
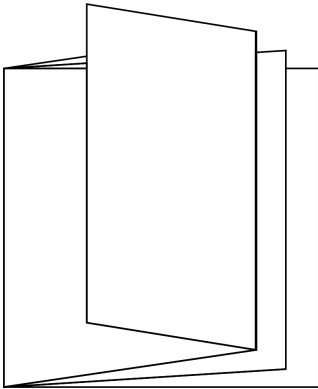
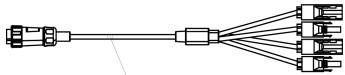
führen, dass sie nicht mehr funktioniert.

9. Stapeln Sie keine anderen schweren Gegenstände auf.
10. Verwenden Sie dieses Produkt nicht in einer Umgebung mit starkem elektrostatischem oder starkem Magnetfeld
11. Zerlegen oder durchstechen Sie dieses Produkt in keiner Weise mit scharfen Gegenständen.
12. Verwenden Sie keine Drähte oder andere Metallgegenstände für den Anschluss ohne Genehmigung, um keine Kurzschlüsse an diesem Produkt zu verursachen.
13. Verwenden Sie keine Teile oder Zubehörteile, die nicht offiziell geliefert werden.
14. Wenn Sie dieses Produkt verwenden, halten Sie sich bitte strikt an die Umgebungstemperatur, die in diesem Benutzerhandbuch angegeben ist. Wenn die Temperatur zu hoch ist, kann die Batterie Feuer fangen oder sogar explodieren; wenn die Temperatur niedrig ist, wird die Leistung dieses Produkts ernsthaft reduziert und kann sogar aufhören zu arbeiten.
15. Stapeln Sie keine anderen schweren Gegenstände auf dieses Produkt.
16. Bitte vermeiden Sie Stöße, Stürze oder heftige Vibrationen. Bei schweren äußeren Einflüssen schalten Sie das Produkt sofort aus und verwenden Sie es nicht mehr. Befestigen Sie das Produkt während des Transports ordnungsgemäß, um Vibrationen und Stöße zu vermeiden. Für den Transport über weite Strecken wird empfohlen, die Originalverpackung zu verwenden.
17. Wenn dieses Produkt während des Gebrauchs versehentlich ins Wasser fällt, bewahren Sie es bitte an einem sicheren offenen Ort auf und kommen Sie nicht in die Nähe dieses Produkts, bevor es an der Luft getrocknet ist. Das getrocknete Produkt sollte nicht wiederverwendet, sondern ordnungsgemäß nach der im Abschnitt "Abfall" unten angegebenen Methode entsorgt werden. Wenn dieses Produkt Feuer gefangen hat, verwenden Sie bitte geeignete Löschmittel in der folgenden empfohlenen Reihenfolge: Wasser oder Wasserdampf, Sand, Feuerlöschdecke, Trockenpulver und Kohlendioxid-Feuerlöscher.
18. Falls die Oberfläche dieses Produkts verschmutzt ist, wischen Sie sie bitte mit einem trockenen Tuch ab.
19. Bitte legen Sie dieses Produkt vorsichtig ab, um Schäden durch das Entsorgen zu vermeiden. Wenn dieses Produkt nach dem Entsorgen ernsthaft beschädigt ist, schalten Sie es bitte sofort aus, legen Sie die Batterie an einem offenen Ort fern von brennbaren Stoffen oder Personen ab und entsorgen Sie sie gemäß den örtlichen Gesetzen und Vorschriften.
20. Bitte bewahren Sie dieses Produkt außerhalb der Reichweite von Kindern und Haustieren auf, um mögliche Sicherheitsrisiken zu vermeiden.
21. Wenn sich in diesem Produkt Wasser befindet, schalten Sie es bitte nicht wieder ein. Bitte ergreifen Sie Maßnahmen gegen Stromschlag, bevor Sie dieses Produkt berühren. Bitte halten Sie sofort in einem sicheren und wasserdichten offenen Bereich still und wenden Sie sich sofort an den Kundendienst.

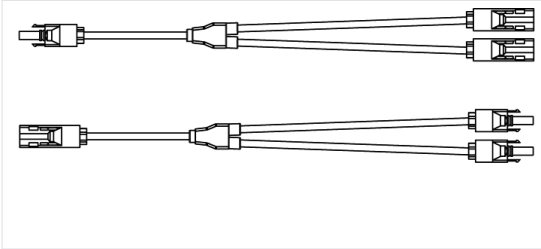
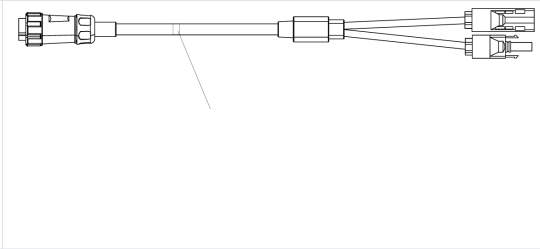
22. Dieses Produkt wird nicht empfohlen, um medizinische Notfallgeräte mit Strom zu versorgen, die die persönliche Sicherheit betreffen.
23. Bei der Verwendung von Elektronikprodukten werden unweigerlich elektromagnetische Felder erzeugt, die den normalen Betrieb von implantierbaren medizinischen Geräten oder persönlichen medizinischen Geräten wie Herzschrittmachern, Cochlea-Implantaten, Hörgeräten, Defibrillatoren usw. beeinträchtigen können. Wenn diese medizinischen Geräte verwendet werden, erkundigen Sie sich bitte bei den jeweiligen Herstellern nach Einschränkungen für ihre Verwendung, um den Sicherheitsabstand zwischen diesem Produkt und implantierten medizinischen Geräten (wie Herzschrittmachern, Cochlea-Implantaten, Hörgeräten, Defibrillatoren usw.) während der Arbeit einzuhalten.
24. Wenn ein solches Gerät installiert ist, kann die elektrische Verkabelung im Haushalt nur von geschulten Fachleuten geändert werden.
25. Bitte stellen Sie sicher, dass Sie das von uns stammende Kabel verwenden. Wenn Sie das Kabel abziehen und der Stecker Gewinde hat, schrauben Sie bitte die Mutter ab, bevor Sie das Kabel abziehen. Betreiben Sie dieses Produkt nicht mit beschädigten Kabeln.

## Was ist in der Box?

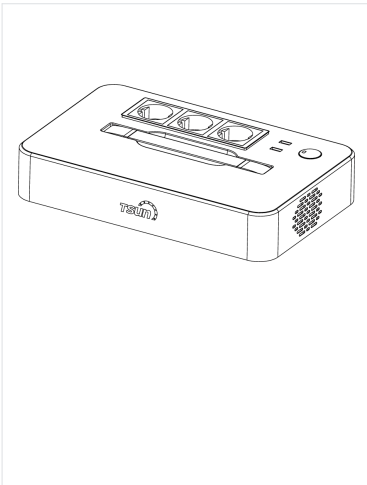
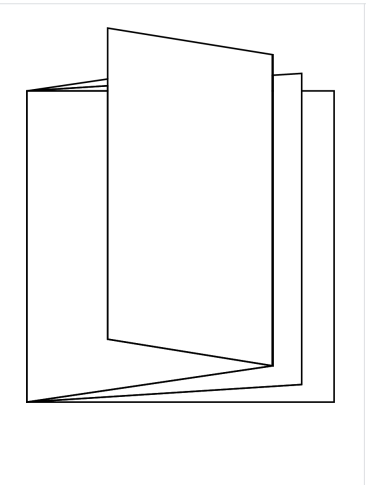
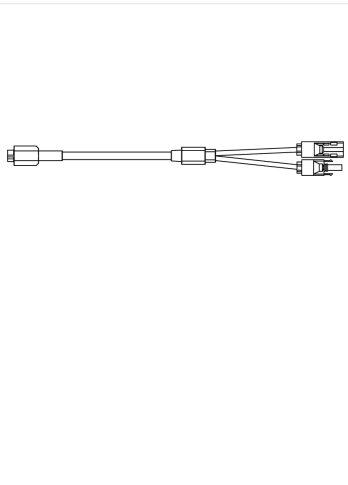
### DCU1000

		
DCU1000	Kurzanleitung	PV-Anschlusskabel (blauer Stecker)

--	--

	
Mikroinverter "Y" Anschlusskabel	Mikroinverter-Kabel (schwarzer Stecker)

## P1000 (Optionales Zubehör, nicht im DCU1000-Paket enthalten)

		
P1000	Kurzanleitung	PV-Anschlusskabel

## Was ist DC COUPLED UNIT (DCU)

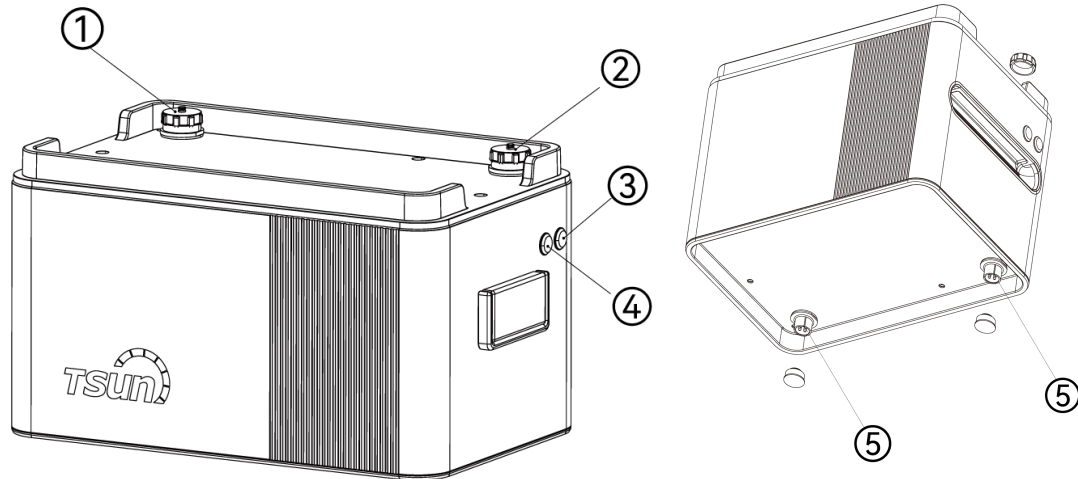
Der DCU1000 ist eine Schlüsselkomponente des Plug & Play-Speichersystems oder Mikrospeichersystems und integriert sowohl den DC-DC-Wechselrichter (PV-Lade- und Batterieentladefunktion) als auch den Batteriepack. Die DC-gekoppelte Einheit, die zwischen PV-Modulen und dem Balkon-Mikroinverter angeschlossen ist, kann überschüssige elektrische Energie in der Batterie speichern und bei Bedarf entladen.

Diese Lösung, PV-Modul + DCU + Balkon-Mikroinverter, wird typischerweise als Mikro-Energiespeicherlösung für kleine Haushalte, konventionelle Balkone, Höfe, Familiencarports und andere Plug & Play-Szenarien verwendet. Dieses System hat 3 Hauptfunktionen:

1. Nutzt tagsüber reichlich Sonnenlicht zur Stromerzeugung zum Aufladen von DCU1000;
2. Umwandlung von gespeicherter Energie in der Nacht für Haushaltsgeräte;
3. Kann im Notfall als Backup-Energiequelle verwendet werden.

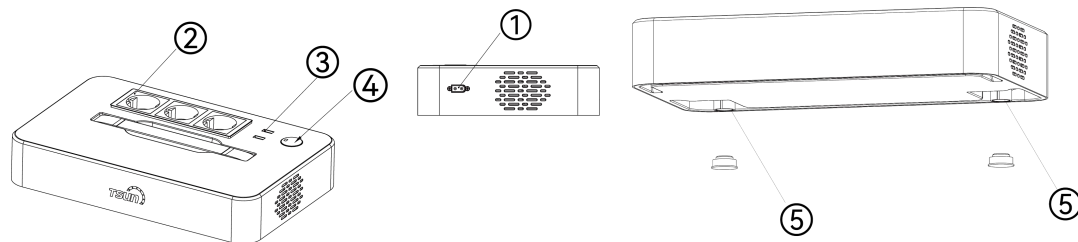
P1000 + DCU1000 ist ein tragbares Speicherkraftwerk. P1000 verfügt über AC-Ausgangsschnittstellen und USB-Schnittstellen. Es kann PV-Module anschließen und DCU1000 aufladen. Diese Lösung, P1000 + DCU1000, wird normalerweise für Außenszenarien verwendet.

### DCU1000



- ①: PV-Eingang
- ②: DC-Ausgang
- ③: WIFI
- ④: Einschalttaste
- ⑤: Batterieanschluss

### P1000

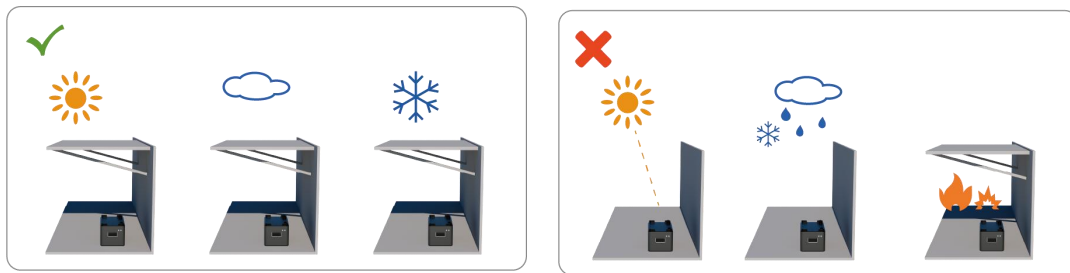


- ①: PV-Eingang
- ②: AC-Ausgang
- ③: USB-Anschluss
- ④: Einschalttaste
- ⑤: Batterieanschluss

## Wie installieren Sie DCU

## Vorinstallation

- Dieses Benutzerhandbuch beschreibt nur die Kabelanschlussmethode und die Montage des DCU1000 / P1000. Um die PV-Module zu installieren, lesen Sie bitte die Anweisungen für das PV-Modul und das Zubehör.
- Wenn Sie die Funktion der PV-Anlage überprüfen möchten, führen Sie die Installation an einem sonnigen Tag durch.
- Stellen Sie sicher, dass sich DCU1000 innerhalb des WIFI-Abdeckungsbereichs befindet.
- Bitte überprüfen Sie das Zubehör vor der Installation, einige Zubehörteile müssen separat erworben werden.
- Bitte stellen Sie sicher, dass das Gerät nicht der direkten Sonne, Regen oder Schnee ausgesetzt wird, und gewährleisten Sie, dass es in gut belüfteten Bedingungen aufbewahrt wird.



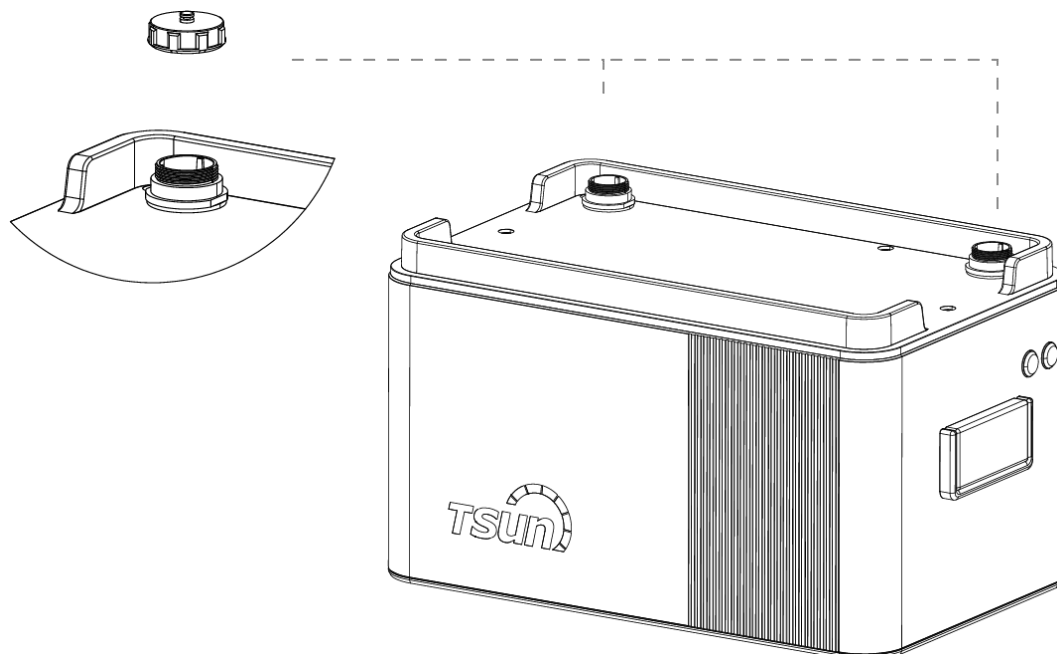
- Vergewissern Sie sich vor der Installation oder Demontage von DC1000 und P1000, dass das Gerät ausgeschaltet und von PV-Modulen und Mikroinvertern getrennt ist.

## INDOOR: Balkon-Speichersystem



## Nur eine DCU1000

1. Entfernen Sie die Schutzkappen des Eingangs- und Ausgangsanschlusses.



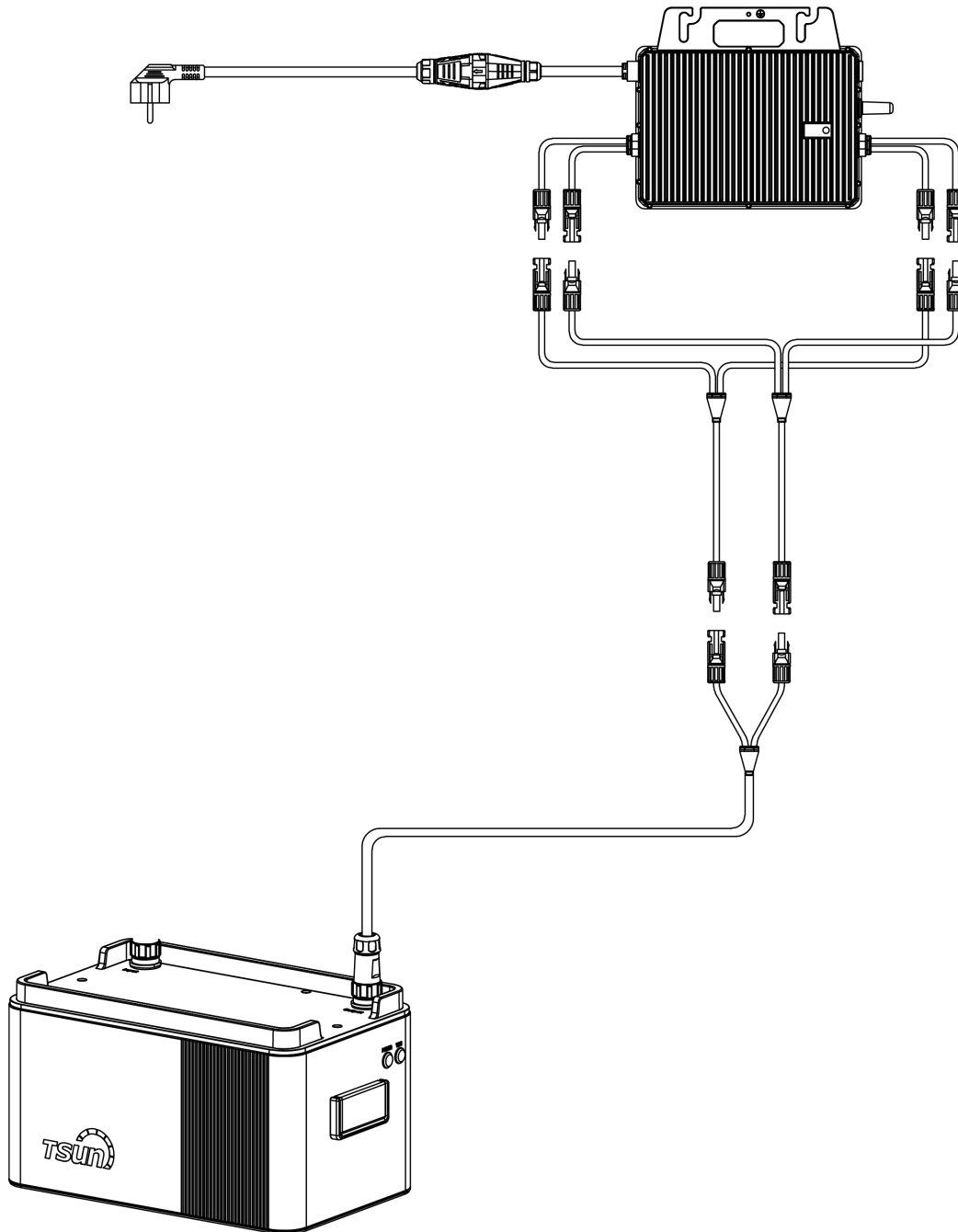
### Anmerkung:

- Bitte bewahren Sie die abgenommene Schutzkappe für den späteren Gebrauch ordnungsgemäß auf.

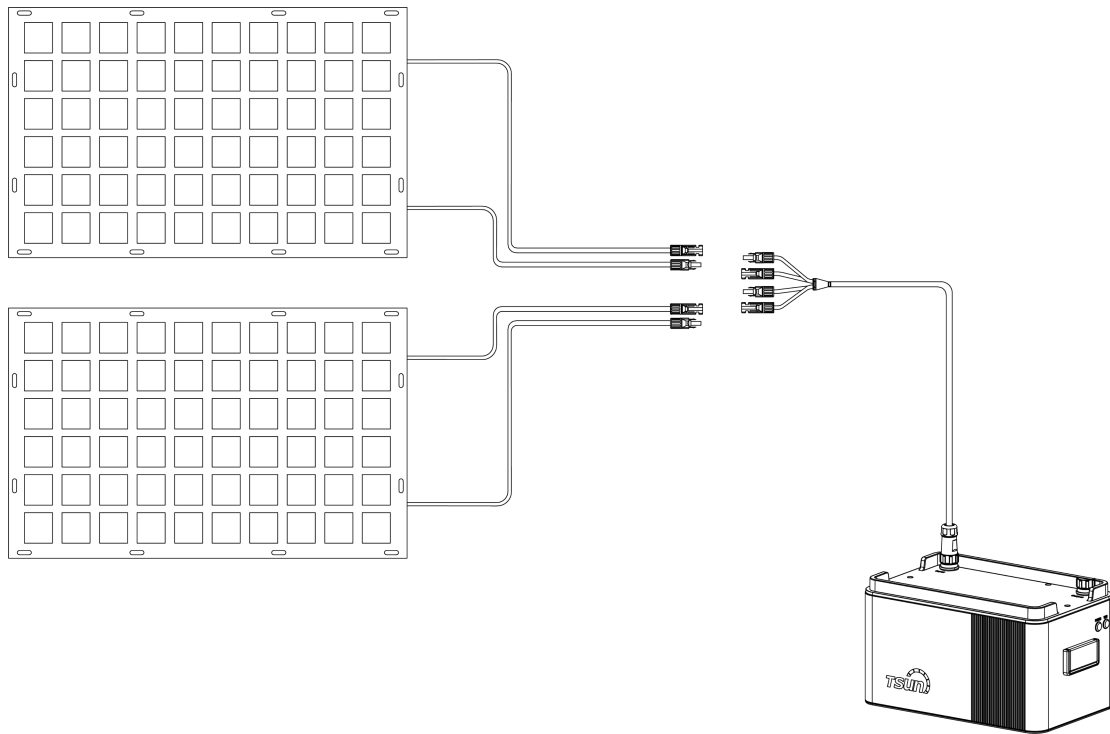


- Schrauben Sie die Abdeckungen der beiden Anschlüsse an der DCU1000 gegen den Uhrzeigersinn ab.

2. DCU1000 mit Mikroinverter verbinden.



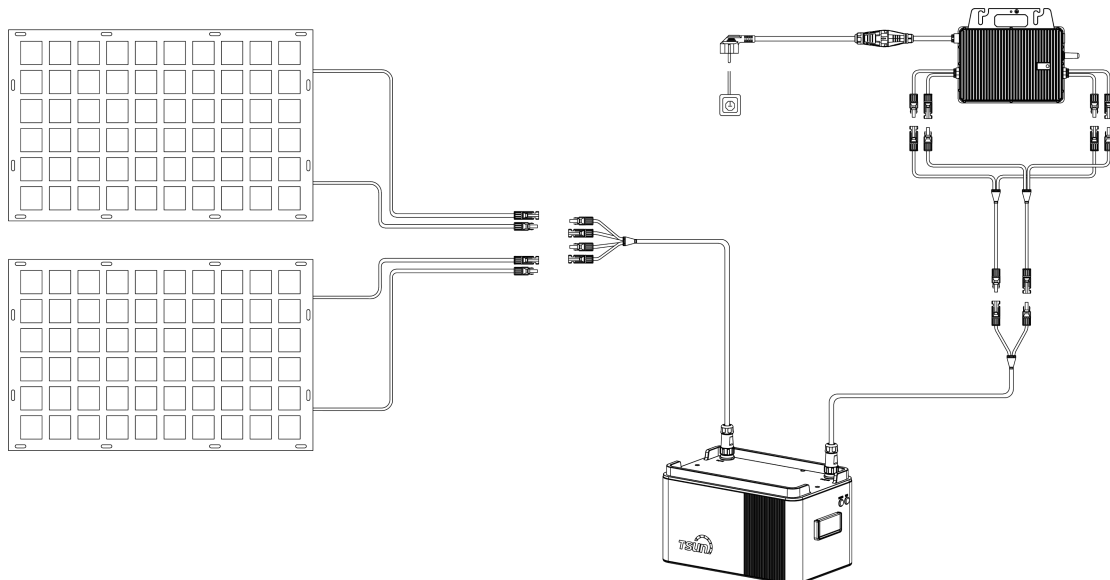
3. Schließen Sie zwei PV-Paneele an den PV-Eingang des DCU1000 an.



**Warnung:**

Jedes Panel darf 600 W nicht überschreiten.

Das endgültige Systemdiagramm sollte wie folgt aussehen:



4. Ein- / Ausschalten DCU1000



**Anmerkung:**

Bitte schalten Sie das Gerät nach Abschluss der Installation des gesamten Systems ein (PV-Modul, DCU 1000, Mikroinverter und Netz)

- Einschalten

Es wird automatisch eingeschaltet bei dem Anschluss an den PV-Eingang.

Wenn kein PV-Eingang vorhanden ist, halten Sie bitte die Power-Taste für 2 Sekunden lang gedrückt, bis die Power-Anzeige zum Starten aufleuchtet (wenn mehrere Module parallel geschaltet sind, starten Sie sie bitte der Reihe nach).

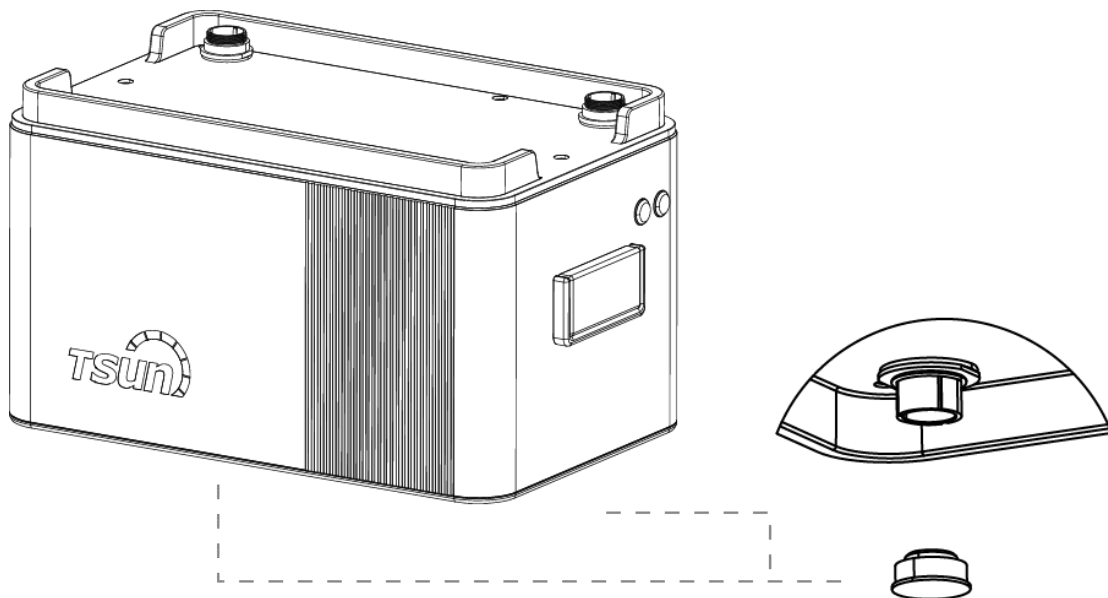
- Ausschalten:

Bitte halten Sie die Einschalttaste für 5 Sekunden lang gedrückt, bis die Kontrollleuchte zum Herunterfahren AUS ist (wenn mehrere Module parallel geschaltet sind, schalten Sie sie bitte der Reihe nach aus).

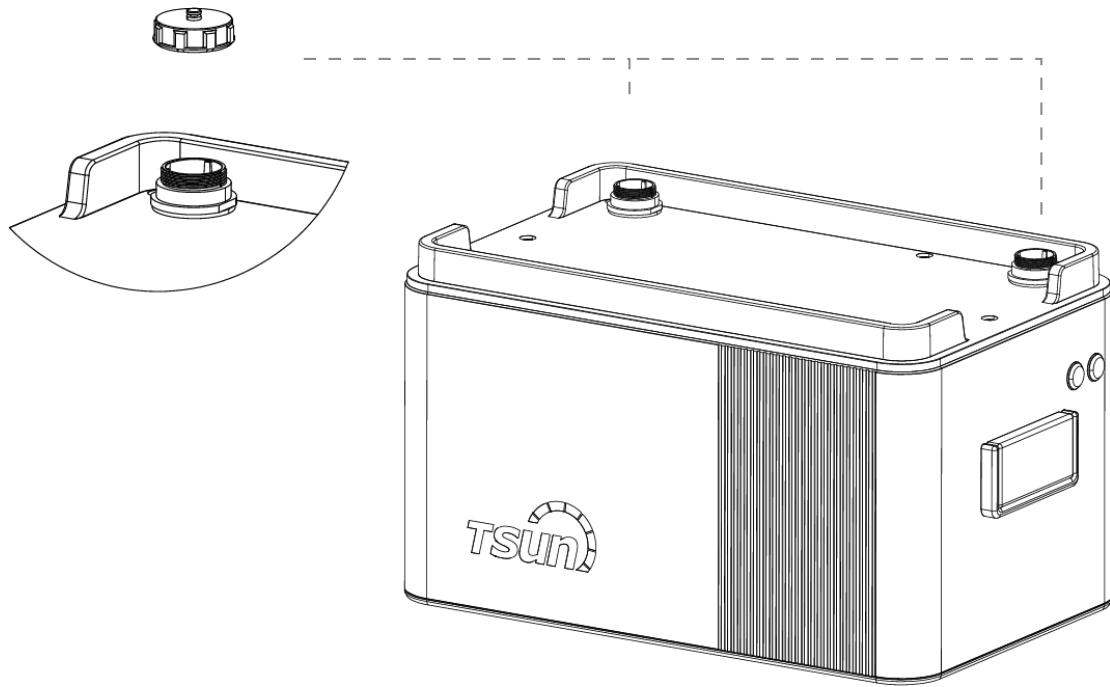
Arbeitsstatus	LED- Status
Selbsttest	Blinken für ca. 10s
Im Betrieb	1) Mit Aufladung, kein Entladen: 3s an, 1s aus; 2) Mit Entladung, kein Laden: 1s an, 3s aus; 3) Mit Laden und Entladen: 1s an, 1s aus.

## Mehr als ein DCU1000 + DCU1000

1. Entfernen Sie die Schutzkappe des DCU1000-Batterieanschlusses.



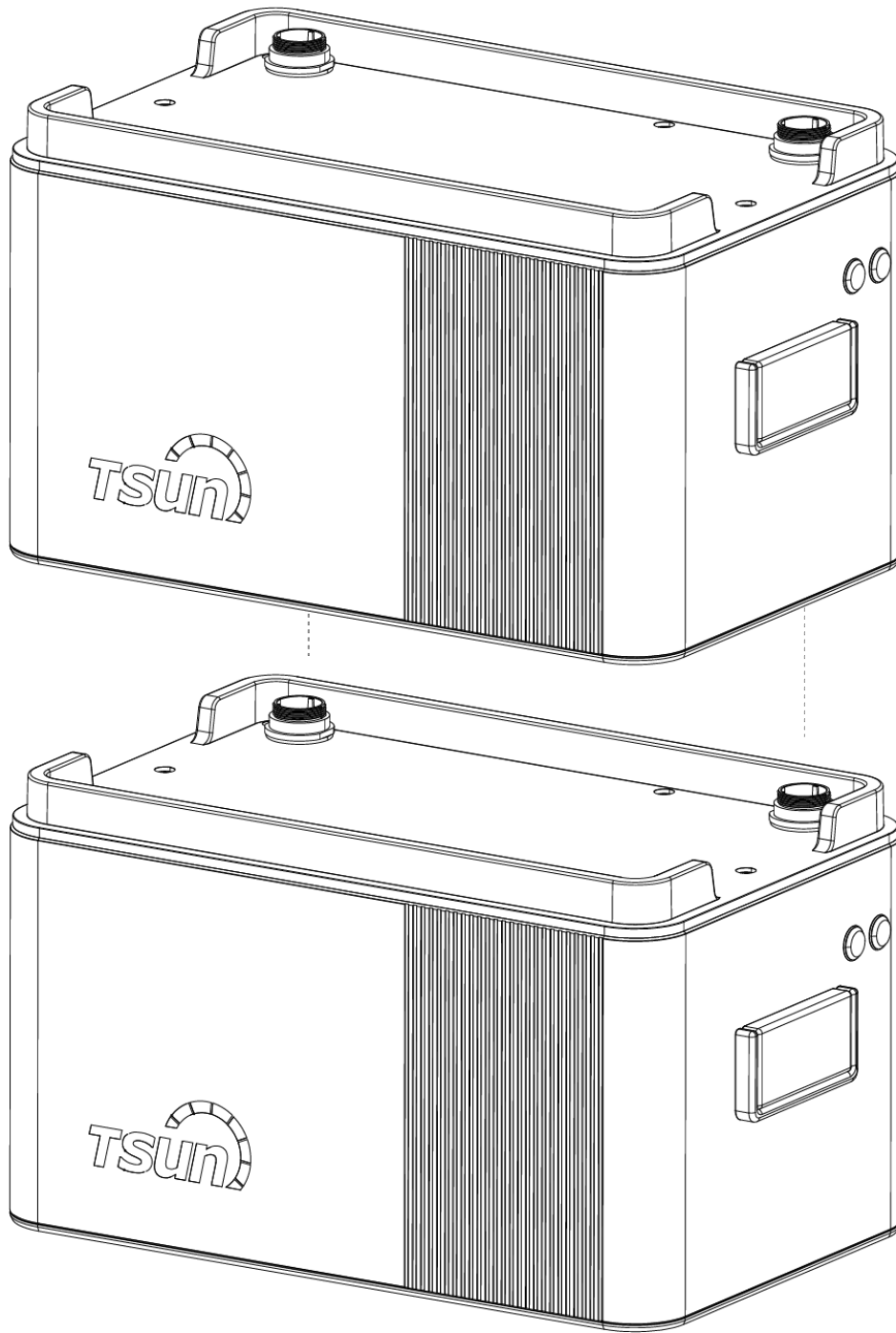
2. Entfernen Sie die Schutzkappe des Eingangs- und Ausgangsanschlusses.



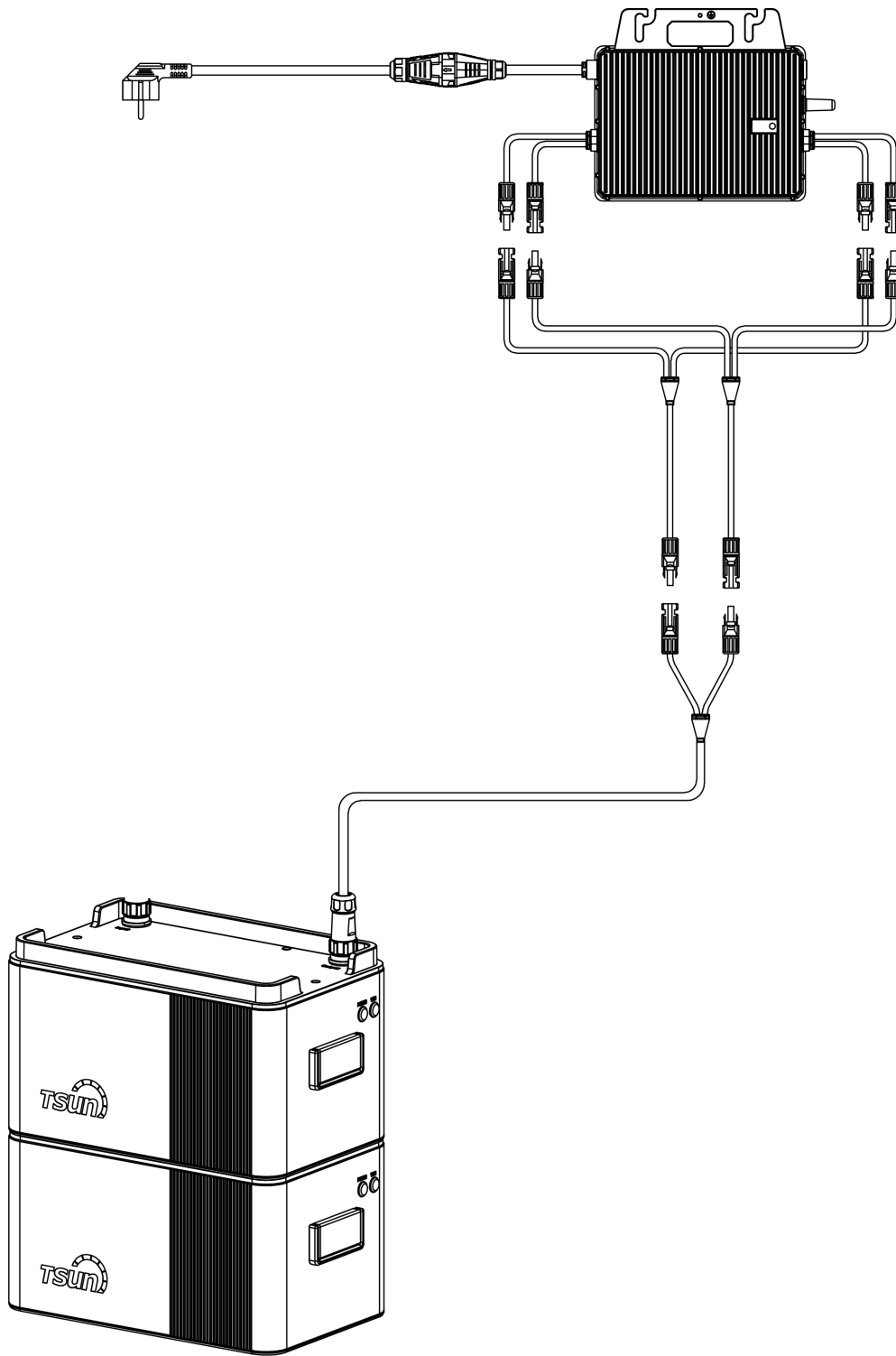
**Anmerkung:**

Bitte bewahren Sie die abgenommene Schutzkappe für den späteren Gebrauch ordnungsgemäß auf.

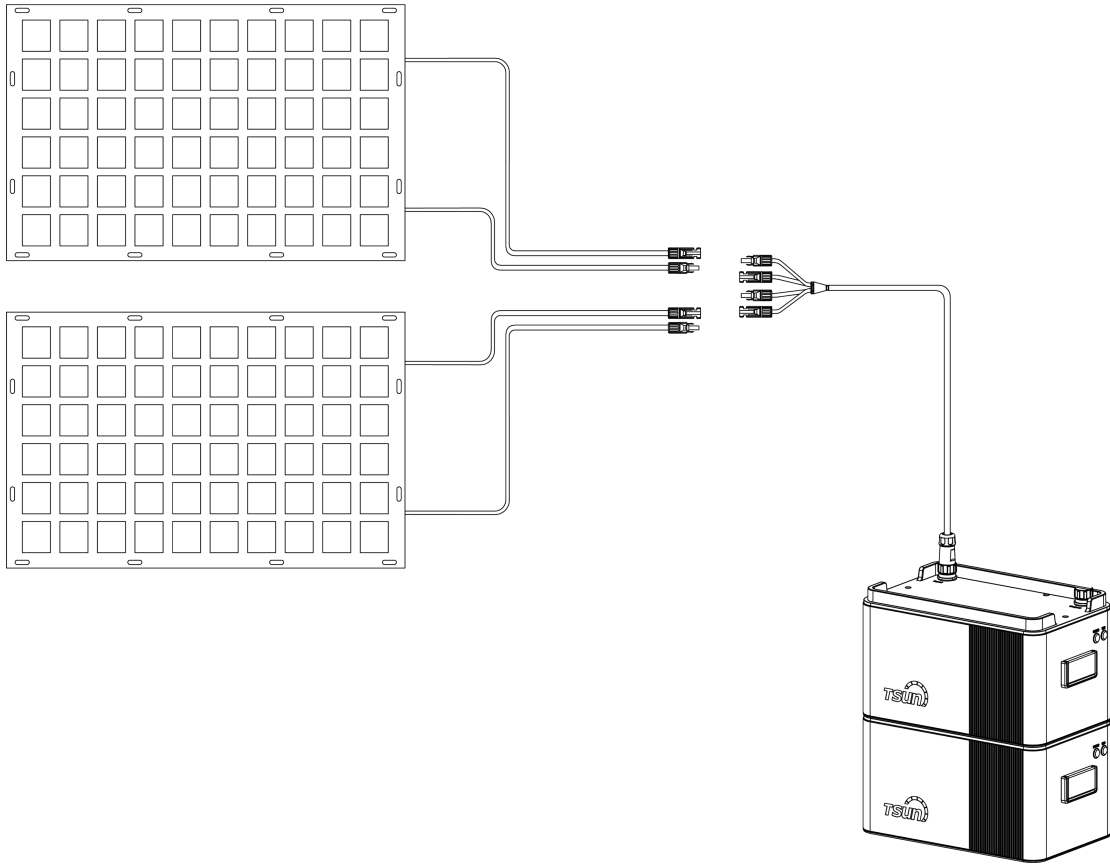
3. Stapeln Sie DCU1000 auf DCU1000.



4. DCU1000 mit Mikroinverter verbinden.



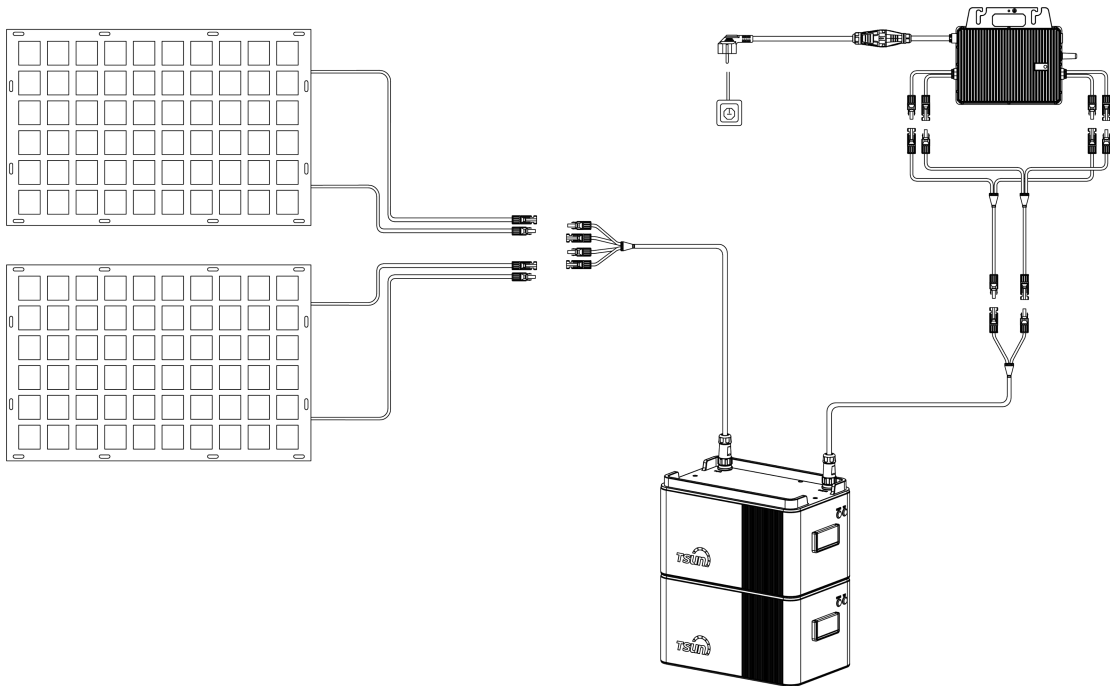
5. PV-Paneele anschließen



**Warnung:**

Jeds Panel darf 600 W nicht überschreiten.

Das endgültige Systemdiagramm sollte wie folgt aussehen:



6. Ein- / Ausschalten DCU1000

**Anmerkung:**

Bitte schalten Sie das Gerät nach Abschluss der Installation des gesamten Systems ein (PV-Modul, DCU 1000, Mikroinverter und Netz)

- Einschalten:

Es wird automatisch eingeschaltet bei dem Anschluss an den PV-Eingang.

Wenn kein PV-Eingang vorhanden ist, halten Sie bitte die Power-Taste für 2 Sekunden lang gedrückt, bis die Power-Anzeige zum Starten aufleuchtet (wenn mehrere Module parallel geschaltet sind, starten Sie sie bitte der Reihe nach).

- Ausschalten:

Bitte halten Sie die Einschalttaste für 5 Sekunden lang gedrückt, bis die Kontrollleuchte zum Herunterfahren AUS ist (wenn mehrere Module parallel geschaltet sind, schalten Sie sie bitte der Reihe nach aus).

<b>Arbeitsstatus</b>	<b>LED-Status</b>
Selbsttest	Blinken für ca. 10s
Im Betrieb	1) Laden, kein Entladen: 3 Sekunden an, 1 Sekunde aus; 2) Entladen, kein Laden: 1 Sekunde an, 3 Sekunden aus; 3) Laden und Entladen: 1 Sekunde an, 1 Sekunde aus.

## Überwachungssystem

### Vorbereitung

1. IOS-Nutzer können direkt im APP Store nach "TSUN Smart" suchen und die Software herunterladen.
2. Android-Nutzer können direkt in Google Play nach "TSUN Smart" suchen und die Software herunterladen.
3. Android-Nutzer, die nicht auf Google Play zugreifen können, können den unten stehenden QR-Code scannen, um "TSUN Smart" herunterzuladen und zu installieren.





## Registrieren & Anmeldung

Klicken Sie auf "Neue Benutzerregistrierung", wählen Sie "privater Endverbraucher", geben Sie alle Registrierungsdaten ein und lesen Sie die Dienstleistungsvertrag und Datenschutzrichtlinie.

15:49 5G

15:53 5G

15:53 5G

**tsun**  
MORE SAFETY MORE POWER

E-mail Nutzername

dem@tsun-est.com

Bitte Passwort eingeben

Ich habe sorgfältig gelesen und stimme zu Dienstleistungsvertrag Und Datenschutzrichtli...

Neue Benutzerregistrierung Ich bin ein Geschäftsbutzer Ich bin ein privater Endverbraucher

15:53 5G

Anmelden

Länder und Regionen

China

E-mail

Bitte eingeben

Bestätigungscode

Bitte eingeben Erstellen

Nutzername

Bitte eingeben

Passwort

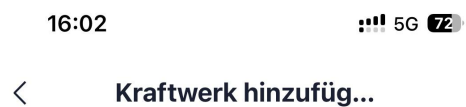
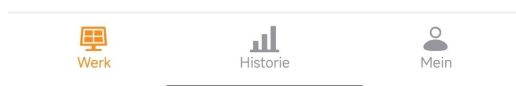
8+ Zeichen, Buchstaben und Zahlen

Ich habe sorgfältig gelesen und stimme zu Dienstleistungsvertrag Und Datenschutzrichtli...

Anmelden

## Kraftwerk hinzufügen

Klicken Sie auf "+", um eine Soalr-Pflanze zu erstellen. Nachdem Sie die Pflanzeninformationen eingegeben haben, klicken Sie auf "Sparen", um die Erstellung der Solaranlage abzuschließen.



Name\*

Kraftwerksbereich\*

 ▾

Adresse des Kraftwerks\*

Vorhandene Kapazität\*

 Wp

Produktionsdatum\*

Kosteneingang

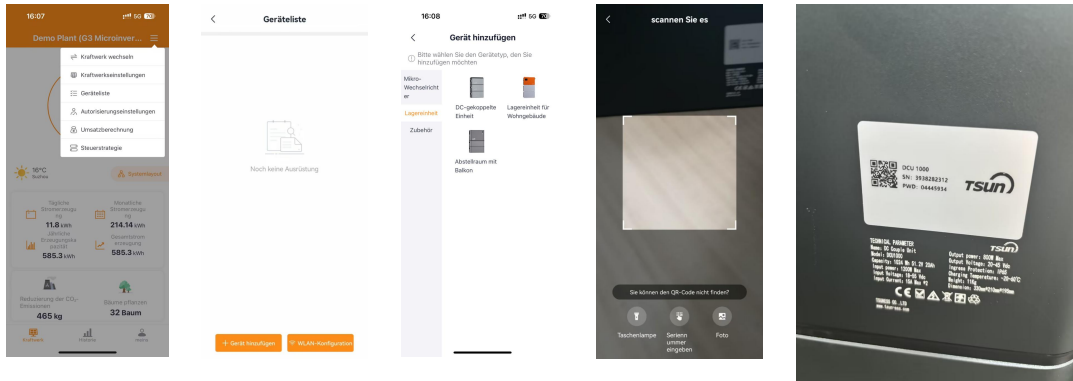
 CNY ▾

Fotos vom Kraftwerk

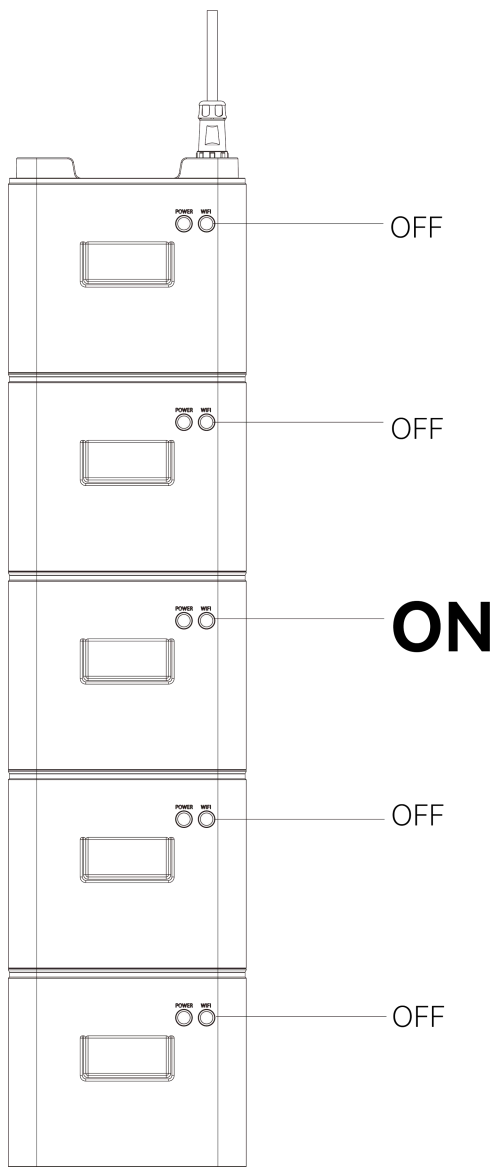
Sparen

## Anlage hinzufügen

- Klicken Sie auf der Anlage-Homepage auf "☰" und auf der Homepage auf "Geräteliste".
- Klicken Sie auf "Gerät hinzufügen", fügen Sie "DC-gekoppelte Einheit" hinzu
- Scannen Sie QR-Code auf DCU1000 scannen. Das QR-Code-Etikett befindet sich auf der Rückseite des DCU1000.



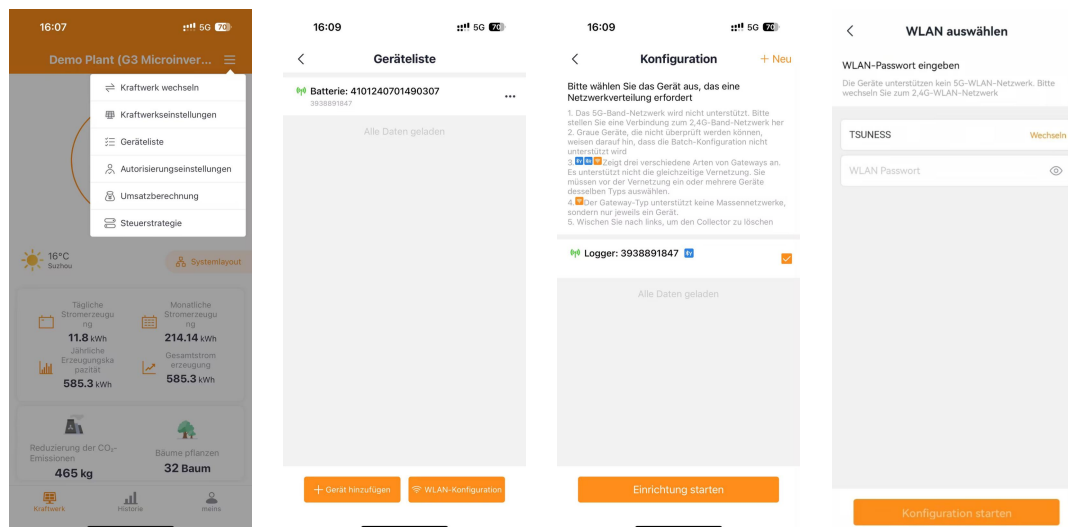
Wenn Sie mehrere DCU1000 stapeln, leuchtet nur eine DCU1000 WIFI-LED-Leuchte. Bitte scannen Sie den SN und fügen Sie dieses Gerät hinzu.



## WIFI-Konfiguration

- Klicken Sie auf der Startseite der Anlage und wählen Sie "Geräteleiste".

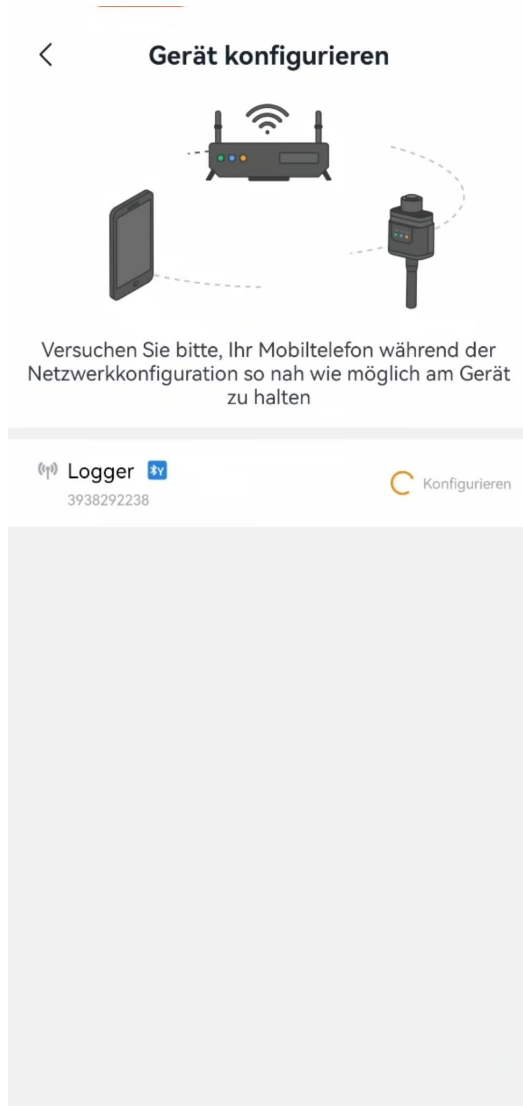
- Klicken Sie auf "WLAN-Konfiguration", um die entsprechende DCU1000 für die Netzwerkkonfiguration auszuwählen.
- Klicken Sie auf "Einrichtung starten", um die Konfiguration zu starten.
- Wählen Sie das WIFI aus, mit dem Sie eine Verbindung herstellen möchten, geben Sie das WIFI-Passwort ein und klicken Sie erneut auf "Konfiguration starten".



Während des Netzwerkkonfigurationsprozesses verwenden Sie bitte das 2,4-GHz-Netzwerk. Wenn auf der Seite ein Fehler angezeigt wird, überprüfen Sie die folgenden möglichen Ursachen und versuchen Sie es erneut:

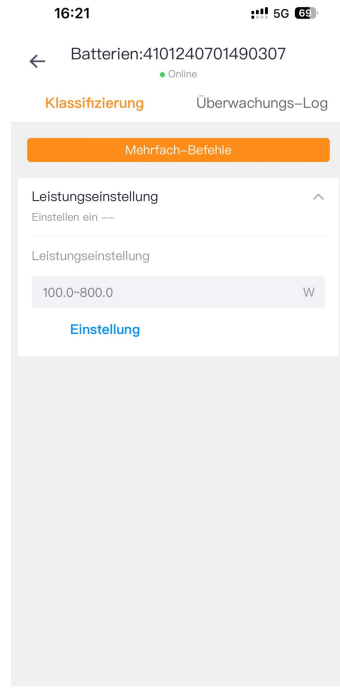
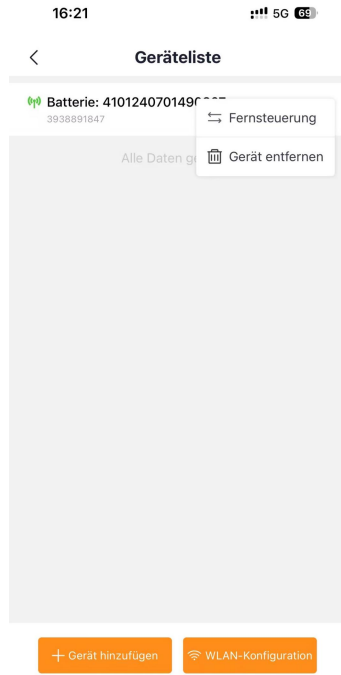
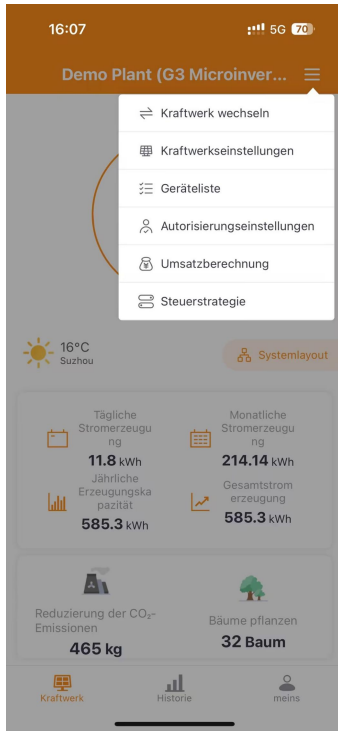
- Prüfen Sie, ob das WIFI-Passwort korrekt ist oder nicht, und stellen Sie sicher, dass WIFI-Namen keine Sonderzeichen, sondern nur Zahlen und englische Buchstaben akzeptabel sind.
- Prüfen Sie, ob WIFI und Router nur in 2,4 GHz funktionieren, das Gerät kann keine Verbindung zum 5G-Netzwerk herstellen.
- Die WIFI-Signalstärke sollte mindestens 2 Balken betragen, die auf dem Telefon angezeigt werden.
- Ein Router kann nur an bis zu 9 Geräte angeschlossen werden (nicht nur DCU1000, Mikroinverter, sondern auch Telefone, PCs usw.).
- Stellen Sie sicher, dass das WLAN des Handys eingeschaltet ist
- Versuchen Sie, den Abstand zwischen dem Handys und dem Gerät zu verkürzen

Nach ca. 10 Sekunden ist die WIFI-Konfiguration erfolgreich abgeschlossen, und die Daten der DCU1000 werden in Kürze auf den Server hochgeladen.



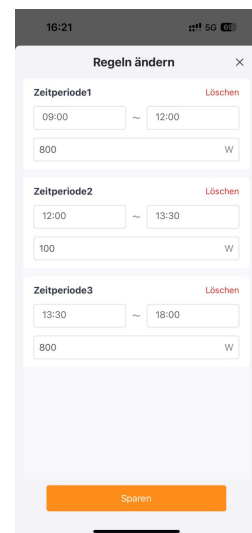
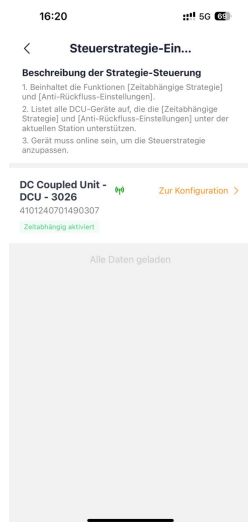
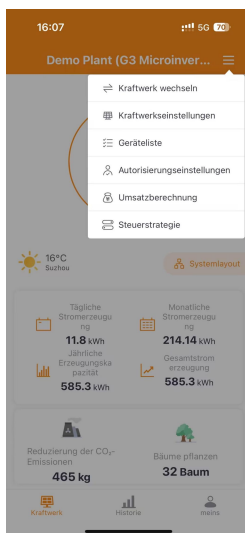
## Ausgangsleistung ändern

Die Ausgangsleistung des DCU1000 beträgt standardmäßig 150W. Wenn Sie die Ausgangsleistung ändern möchten, klicken Sie auf der Homepage der Anlage auf "Geräteliste" und auf der Schnittstelle Geräteliste auf "Fernbedienung", geben Sie die benötigte Ausgangsleistung ein (die Ausgangsleistung muss 100 W-800 W betragen) und klicken Sie dann auf "Einstellung", um die Einstellung abzuschließen.

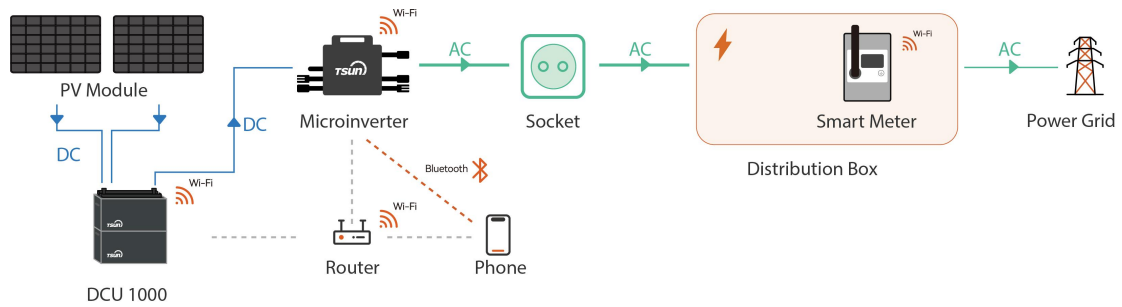


## Einstellung der Tageszeit

- Klicken Sie auf der Pflanzen-Homepage auf "☰" und auf der Pflanzen-Homepage auf "Kontrollstrategie".
- Klicken Sie auf "Zur Konfiguration", um die Konfigurationsdetails-Seite zu öffnen.
- Schalten Sie den Zeitabhängige Strategie Umschalter ein.
- Klicken Sie auf "Regeln ändern", um die Ausgangsleistung für verschiedene Zeiträume festzulegen. (Unterstützt bis zu 3 Zeiträume) .



## Null -Export- Einstellung



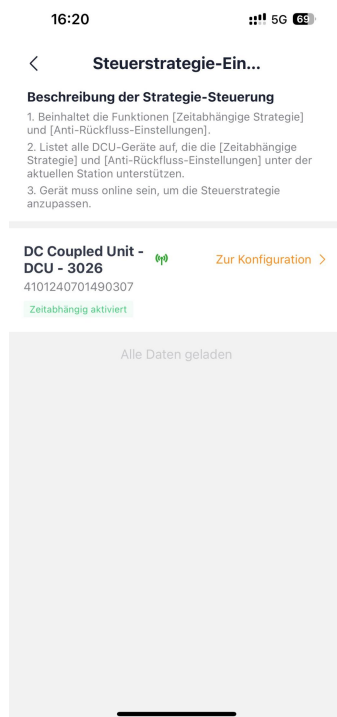
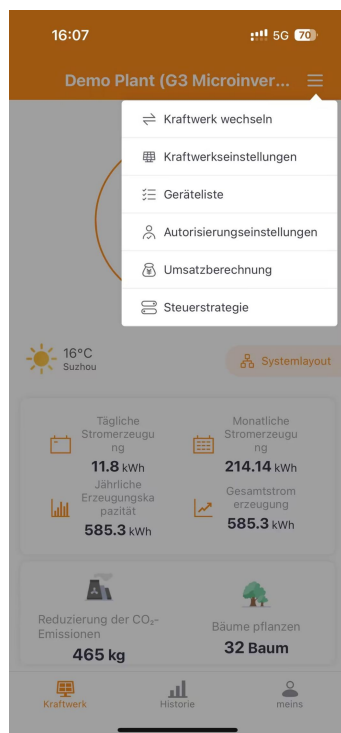
Wenn Sie möchten, dass das System über eine Null-Exportfunktion verfügt, müssen Sie das WIFI-Smart-Meter konfigurieren. Ausführliche Anweisungen zur Konfiguration des Smart-Meters finden Sie im Benutzerhandbuch des Smart-Meters.



**Anmerkung:**

Smart Meter muss separat erworben werden.

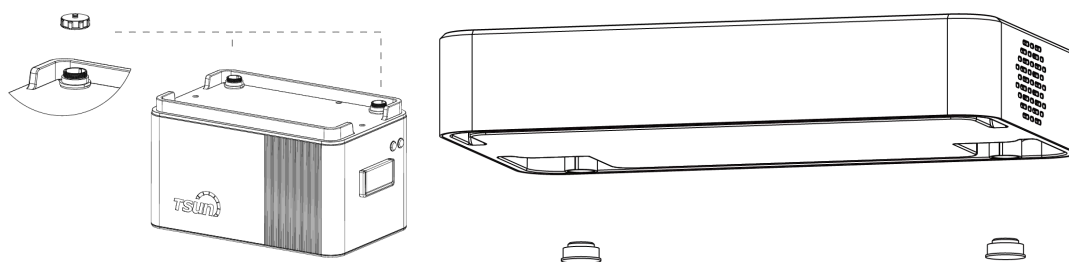
Um die Anti-Reverse-Flow-Funktion zu aktivieren, klicken Sie "☰" auf der Startseite der Anlage und wählen Sie "Steuerstrategie", Schalten Sie die Anti-Reverse Flow Contiguration ein.



**OUTDOOR: Tragbares Speicherkraftwerk**

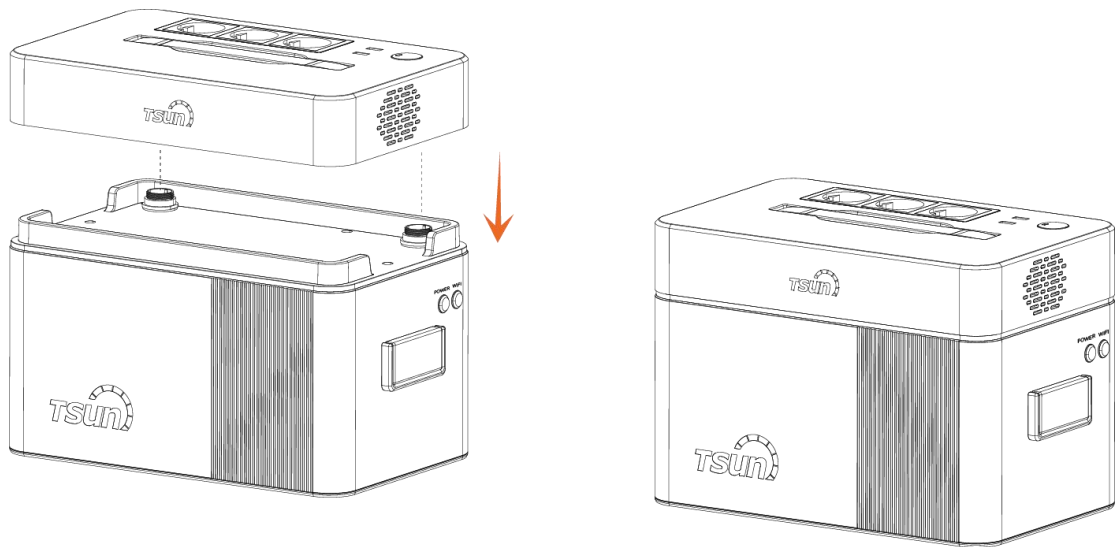


1. Entfernen Sie die Schutzkappen der Batterieanschlüsse DCU1000 und P1000.



2. Stapeln Sie auf DCU1000.





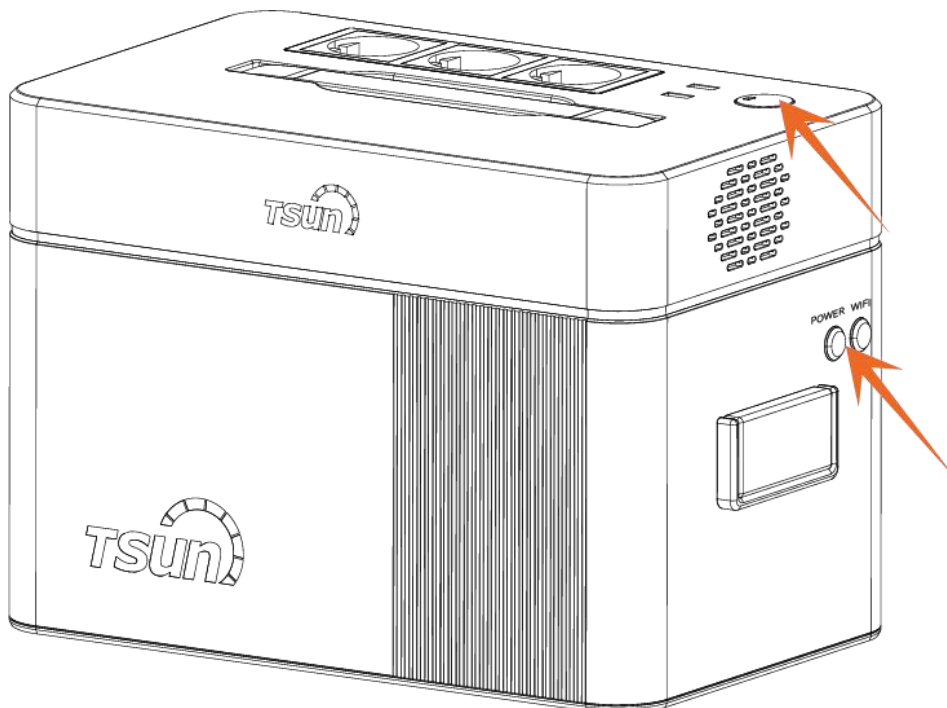
3. Schalten Sie P1000 und DCU1000 ein.

- DCU1000:

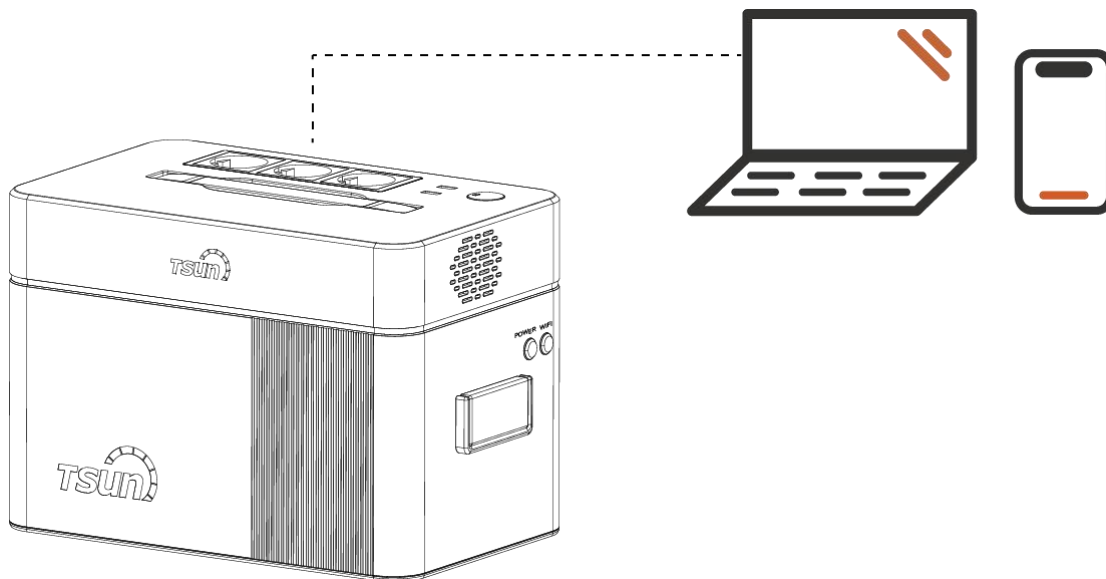
Halten Sie die Power-Taste etwa 2 Sekunden lang gedrückt und lassen Sie sie dann los, um die DCU1000 einzuschalten.

- P1000

Drücken Sie die Taste, um P1000 einzuschalten.



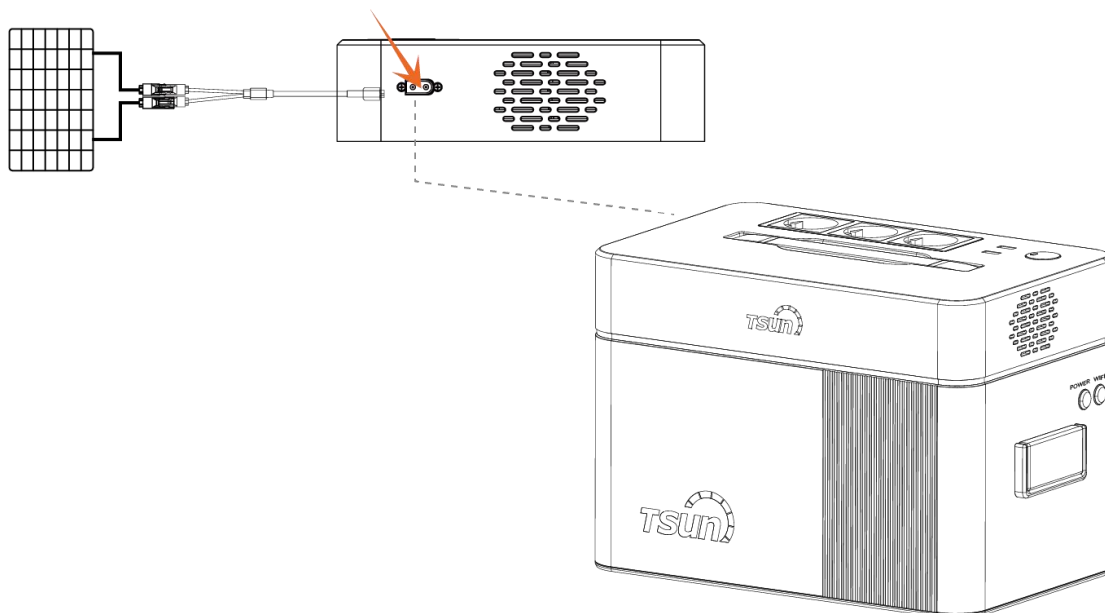
4. Lasten anschließen.



**Anmerkung:**

Der USB-Anschluss des P1000 ist möglicherweise nicht mit dem USB-Ladekabel einiger iPhone-Modelle kompatibel. In diesem Fall verwenden Sie bitte den iPhone-Adapter und stecken Sie ihn in die Buchse des P1000.

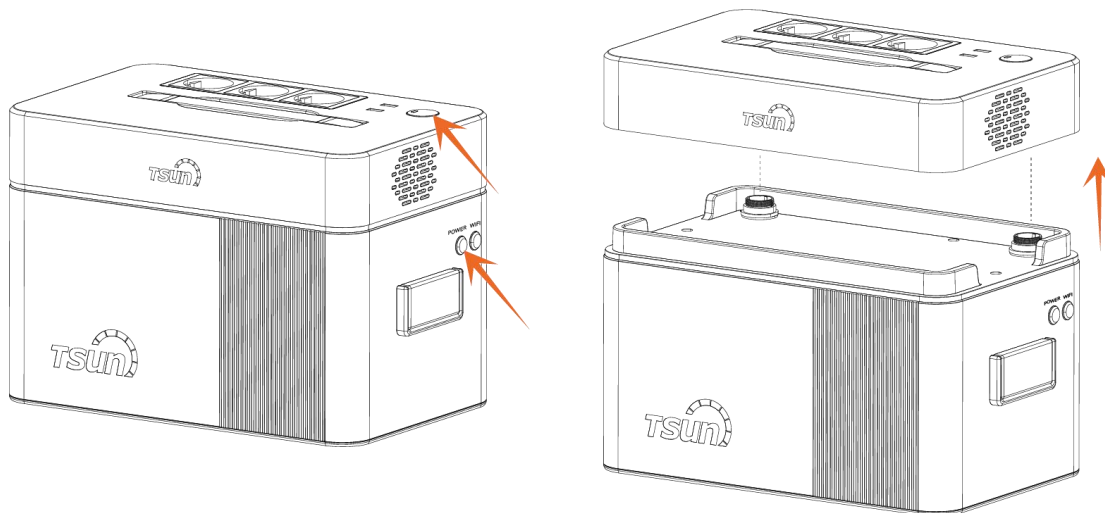
- Schließen Sie das PV-Panel an den Eingangsanschluss des P1000 an (optional).



**Warnung:**

Die maximale Eingangsleistung von P1000 beträgt 600 W.

- Schalten Sie P1000 und DCU1000 aus. Sobald alle Kontrollleuchten AUS sind, zerlegen Sie P1000 und DCU1000.



- DCU1000:

Bitte halten Sie die Power-Taste etwa 5 Sekunden lang gedrückt, bis die Kontrollleuchte zum Herunterfahren AUS ist (wenn mehrere Module parallel geschaltet sind, schalten Sie sie bitte der Reihe nach aus).

- P1000:

Drücken Sie die Taste, um P1000 auszuschalten.



**Anmerkung:**

Das tragbare Powerstation-System unterstützt keine Datenüberwachung und TSUN smart APP

## FAQ

1. Wie viele PV-Paneele können an jede DCU1000 angeschlossen werden?

Jeder DCU1000 kann an zwei Max. 600W PV-Paneele angeschlossen werden. Wenn mehrere DCU1000 parallel geschaltet sind, wird DCU1000 (der oberste Akkupack) an die PV-Paneele angeschlossen.

2. Wie reinigt man DCU1000?

Da es draußen auf dem Balkon steht und Wind und Sonne ausgesetzt ist, empfehlen wir eine einfache Reinigungsroutine. Bitte verwenden Sie zum Abwischen ein trockenes, nicht scheuerndes Tuch. Wenn eine gründlichere Reinigung gewünscht wird, sollten Sie einen professionellen Bildschirmreiniger für Handy oder Computer verwenden. Achten Sie jedoch darauf, dass keine große Menge an Flüssigkeit in das Gerät oder die Anschlüsse gelangt, da dies die internen Schaltkreise beschädigen oder die Leitfähigkeit der Anschlüsse beeinträchtigen könnte, was ein Risiko für die persönliche Sicherheit darstellen könnte.

3. Wie benutzt man dieses Gerät sicher und welche Vorsichtsmaßnahmen sind zu treffen?

Achten Sie bei der Verwendung von DCU1000 / P1000 auf den Temperaturbereich der Arbeitsumgebung. Dieses Produkt wird innerhalb des geeigneten Temperaturbereichs optimal funktionieren. Die Arbeit der Maschine außerhalb dieses Temperaturbereichs kann ihre Leistung erheblich beeinträchtigen und ihre Lebensdauer möglicherweise verkürzen.

4. Wie ist die Sicherheitsleistung dieses Geräts?

DCU1000 / P1000 verfügt über ausreichende Sicherheitsleistungen und Zertifizierungen, so dass es für den Innen- und Außenbereich geeignet ist.

5. In welchem Bereich der Umgebungstemperaturen ist dieses Gerät für den Einsatz geeignet?

Es wird empfohlen, das Gerät im Bereich von -20 ° C bis 45 ° C zu verwenden. Arbeiten außerhalb dieses Bereichs können die Effizienz des Ladens und Entladens beeinträchtigen. Wenn die Temperatur unter 0 ° C liegt, ist nur das Entladen möglich, das Laden wird nicht empfohlen.

## Produktpflege

### Lagerung

1. Bitte lagern Sie das Produkt an einem Ort, der weit von Wasser- und Wärmequellen entfernt ist.
2. Um die Lebensdauer des Akkus zu verlängern, ist es am besten, dieses Produkt in einer Umgebung mit einem Temperaturbereich von 20 ° C bis 30 ° C zu verwenden oder zu lagern. Lagern Sie dieses Produkt aus Sicherheitsgründen nicht über einen längeren Zeitraum in einer Umgebung mit Temperaturen über 45° C oder unter -20° C.
3. Bei längerer Lagerung laden und entladen Sie dieses Produkt bitte alle 3 Monate. Produkte, die länger als 3 Monate nicht geladen und entladen wurden, fallen nicht unter die Garantie.
4. Wenn der Akkustand dieses Produkts kritisch niedrig ist und es längere Zeit im Leerlauf war, muss es wieder aufgeladen werden, bevor es wieder verwendet werden kann.

### Recycling und Entsorgung

Die Batterie kann nicht als Hausmüll entsorgt werden. Wenn die Lebensdauer der Batterie die Grenze erreicht, muss sie nicht an den Händler oder TSUN zurückgegeben werden, sondern muss an die spezielle Abfallrecyclingstation für Lithiumbatterien in der Umgebung zurückgeführt werden.

### Garantie

1. Produktgarantiezeit von 5 Jahren. In allen Fällen beginnt die Garantiezeit mit dem Kaufdatum des Verbrauchers. Um den Beginn der Garantiezeit zu gewährleisten, muss der Verbraucher einen Kaufnachweis oder andere angemessene Belege vorlegen.
2. Diese Garantie unterliegt den folgenden Bedingungen:
  - Das Produkt muss gemäß den Installationsanweisungen richtig installiert und muss korrekt bedient werden. Ansprüche wegen Fehlern aufgrund einer fehlerhaften Installation oder Inbetriebnahme fallen nicht unter diese Garantie.
  - Wenn ein Produkt oder ein Teil davon im Rahmen dieser Garantie ersetzt oder repariert wird, gilt der Restbetrag der ursprünglichen Garantiezeit. Für das Ersatzprodukt oder die Ersatzteile gibt es keine neue freiwillige Garantie.
  - Das Produkt muss die ursprüngliche Seriennummer und die Bewertungsetiketten intakt und lesbar haben.
  - Diese Garantie erstreckt sich nicht auf Produkte, die vollständig oder teilweise demontiert oder modifiziert wurden, es sei denn, eine solche Demontage wird von TSUN durchgeführt.
  - Die Bedingungen dieser Garantie können nur schriftlich von einem unserer bevollmächtigten Mitarbeiter geändert werden.

## **Ausschlüsse**

1. TSUN übernimmt weder ausdrücklich noch stillschweigend, weder mündlich noch schriftlich Garantien für andere Gewährleistungen als die in dieser eingeschränkten Werksgarantie ausdrücklich genannten.
2. Die Werksgarantie deckt keine Schäden ab, die aufgrund von:
  - Transportschäden;
  - Nichteinhaltung des Benutzerhandbuchs, der Wartungsvorschriften und der Intervalle;
  - Modifikationen, Änderungen oder versuchte Reparaturen, sofern sie nicht von einem autorisierten Händler durchgeführt werden;
  - Falsche Verwendung oder unsachgemäße Bedienung;
  - unzureichende Belüftung des abgedeckten Produkts;
  - Nichteinhaltung der geltenden Sicherheitsvorschriften;
  - Höhere Gewalt.
3. Diese Werksgarantie deckt keine kosmetischen Mängel ab, die die Energieerzeugung nicht direkt beeinflussen oder Form, Passform und Funktion beeinträchtigen.
4. Ansprüche, die über den Rahmen dieser eingeschränkten Werksgarantie hinausgehen, insbesondere Ansprüche auf Ersatz für direkte oder indirekte Schäden,

die durch das defekte Gerät entstanden sind, a auf Ersatz für Kosten, die durch die Demontage und Installation entstanden sind, oder auf entgangenen Gewinn, sind ausdrücklich NICHT durch diese Werksgarantie abgedeckt.

5. In keinem Fall wird TSUN für Personenverletzungen, die sich aus der Nutzung des Systems ergeben, oder für andere Schäden, ob direkt, indirekt, zufällig oder Folgeschäden, verantwortlich oder haftbar gemacht; selbst wenn TSUNESS Co., Ltd. über solche Schäden informiert wurde .

## Anhang

### Produktzertifikate

TSUNESS Co., Ltd. erklärt, dass die Funkausrüstung (DC-gekoppeltes Gerät) der Richtlinie

2014/53/ EU. Der vollständige Text der EU-Konformitätserklärung ist im Internet unter folgender Adresse abrufbar

Adresse: [https://www.tsun-ess.com/files/10\\_1729490951838.pdf](https://www.tsun-ess.com/files/10_1729490951838.pdf)

BETRIEBSFREQUENZ (die maximale Sendeleistung)

2412MHz - 2472MHz (EIRP <20dBm)

2402MHz - 2480MHz (EIRP <10dBm)

### DCU1000 Datenblatt

Beschreibung des Projekts	Technische Spezifikationen	Bemerkung
Kapazität	1024 Wh	
Abmessungen (L * B * H)	330 * 210 * 195 (mm)	Einzelnes Modul
Gewicht	24,25lbs / 11Kg	
Batterie-Typ	LiFePO4	
Zykluszeiten	6000 Zyklen, verbleibende Leistung ≥ 70%	
max. Eingangsleistung	1200W	600W * 2
Maximale	800W	Nach EU-Normen

Ausgangsleistung		
PV-Eingangsspannungsbereich	18 ~ 55V	
max. Eingangsstrom	15A * 2	
Bereich der Ausgangsspannung	20 ~ 45V	
Maximale Anzahl von Parallele Akkupacks	5	
Maximale skalierbare Kapazität	5120Wh	
Wasserdichte Bewertung	IP65	
Aufladen / Entladen der Umgebungstemperatur	-20~45°C	Der Ladevorgang kann beginnen, wenn die Temperatur der Batteriezelle auf 0 °C erhitzt wird
Schutz	Überladungs-, Überentladungs-, Überstrom-, Hochtemperatur-, Niedertemperatur- und Kurzschlussschutz, PV-Hochspannungs-Schnellabschaltfunktion	
Drahtlose Kommunikation	Bluetooth, Wi-Fi	
Kommunikation	CAN	
Betriebstemperatur	-20°C~45°C	Aktivieren Sie die elektrische Heizung, wenn die Temperatur der Batteriezelle <5 °C ist. Der Ladevorgang

		kann beginnen, wenn die Temperatur der Batteriezelle > 0 °C erhitzt wird
Lagertemperatur	-20°C~45°C	
RH	5~95%	Keine Kondensation
Höhe	≤ 4000 m	
Luftdruck	70K ~ 106KPa	

## P1000 Datenblatt

Beschreibung des Projekts	Technische Spezifikationen	Bemerkung
Abmessungen (L * B * H)	330 mm * 210 mm * 235 (mm)	
Gewicht	5,51lbs / 2,5kg	
PV-Eingangsspannung	42-58V	Nennspannung 48V
AC-Ausgangsspannung	220V ~ 240V	
Frequenz	50Hz / 60Hz	
Maximale Eingangsleistung	200W	
Maximale Ausgangsleistung	1000W	
Schutzfunktionen	Eingangsunterspannung, Ausgangskurzschluss, Ausgangsüberlastung, Schutz vor hohen / niedrigen Temperaturen usw.	
Schnittstelle	AC-Schnittstelle, USB-A	



