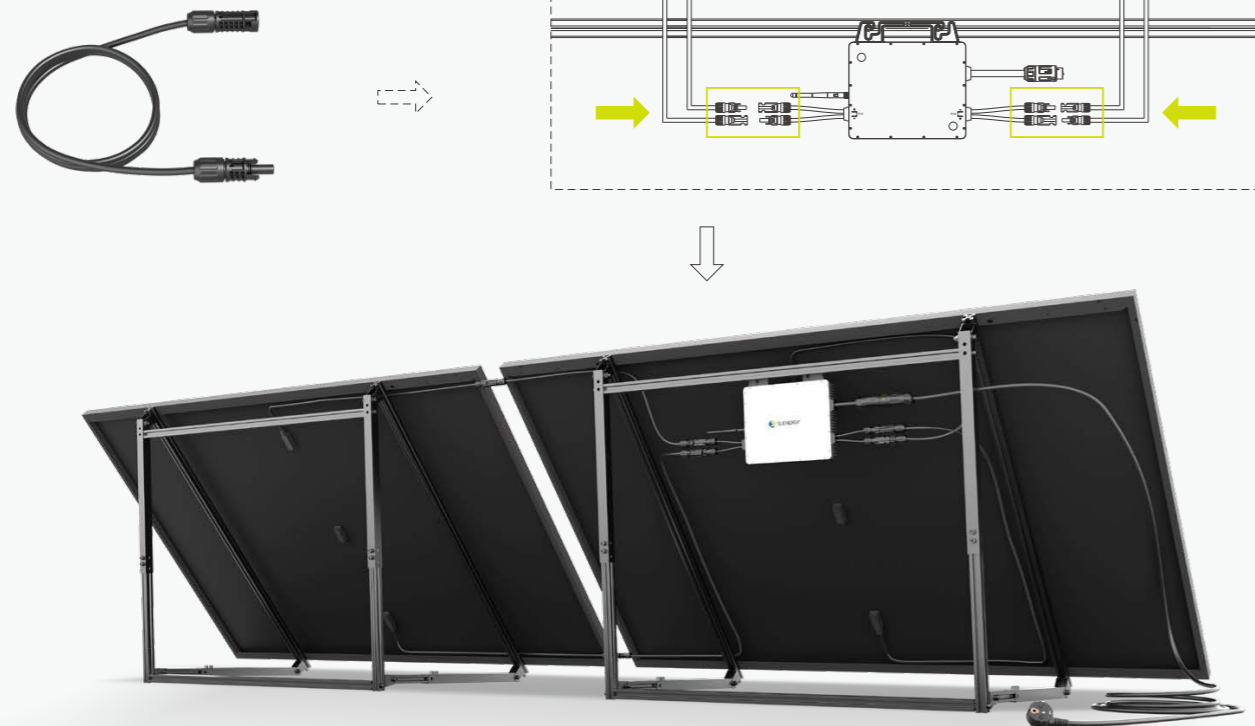


## PV-Anschluss

- Bringen Sie die PV-Module oberhalb des Mikro-Wechselrichters an.
- Schließen Sie die DC-Kabel der PV-Module an den DC-Eingang des Mikro-Wechselrichters an.



## Inbetriebnahme

### Bitte prüfen Sie, ob

- Der Wechselrichter und die Halterungsstruktur sind richtig installiert worden sind.
- Die freiliegende metallische Oberfläche des Wechselrichters einen Erdungsanschluss hat.
- Der Widerstand zwischen PV-Array und Erde ist größer als 1 M Ohm ist.
- Die Netzspannung am Anschlusspunkt des Wechselrichters innerhalb des zulässigen Bereichs liegt.
- Der AC Schutzschalter muss richtig bemessen und verkabelt ist.

### Hochfahren

- Schalten Sie den AC-Hauptschalter für den Nebenstromkreis ein.
- Schalten Sie den AC-Hauptschalter für das Haus ein. Ihr System startet die Stromversorgung in etwa 2 Minuten.



## iShare-Home Mini

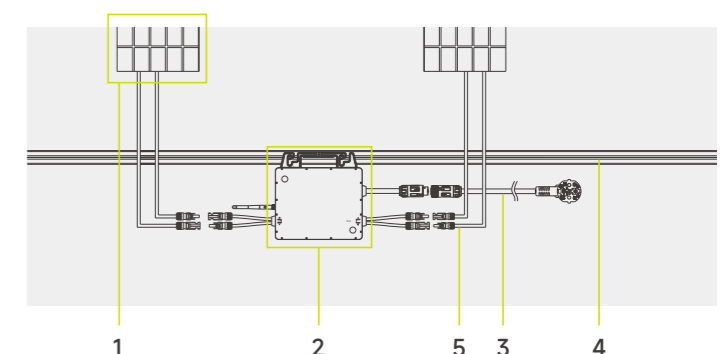
# Kurzanleitung für die Installation

## Produktübersicht

Ein iShare-Home Mini System enthält die Kartons A und B. Die Kartons sind nachfolgend abgebildet:



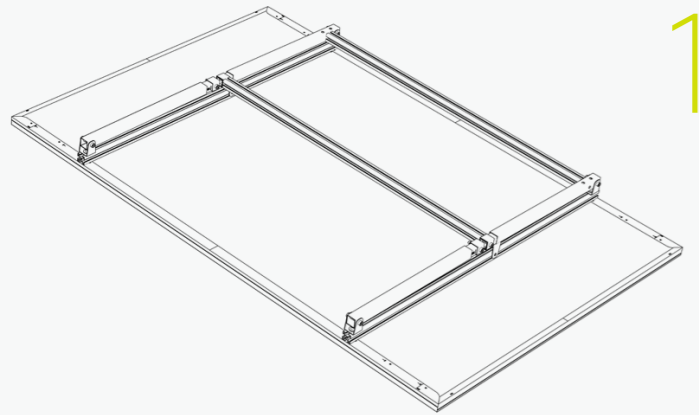
Systemkapazität (W)	600/800
1 Anzahl PV Module (Stück)/425 W	2
2 Wechselrichter/SL-M600-C/SL-M800-C	1
3 Stecker + AC Kabel+3P Anschlussbuchse	1
4 Satz Befestigungsstruktur	2
5 DC Kabel + Anschluss	1,5 m × 2



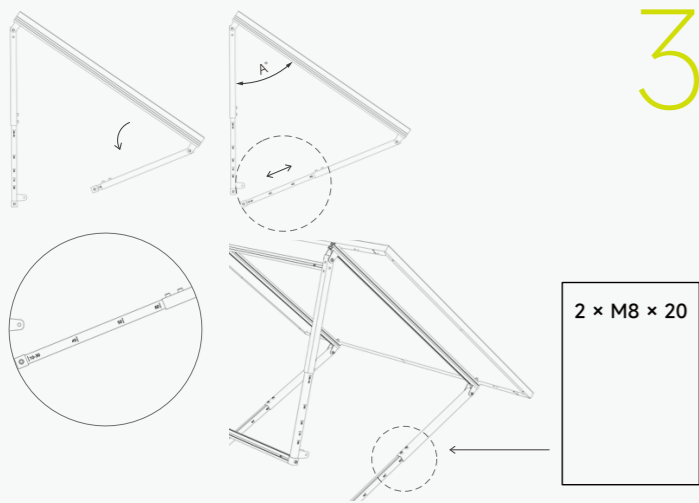
# Installation der Halterungsstruktur

## Installation der Halterungsstruktur

Die PV-Module und die Halterungsstruktur werden ausgepackt und zusammengeklappt, wie in der nachfolgenden Abbildung dargestellt

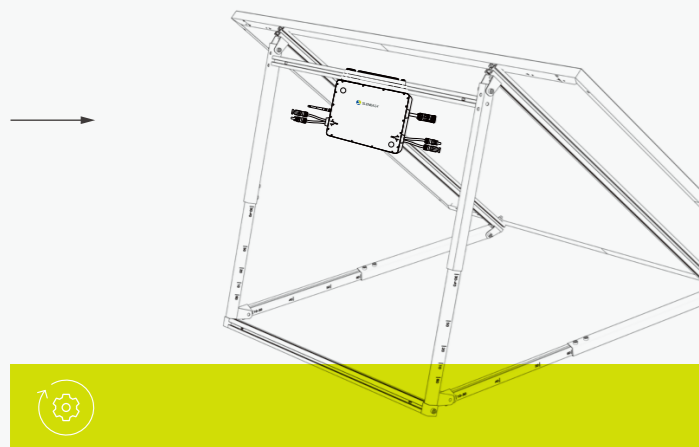


Die Halterungsstruktur wird gedreht und auf der anderen Seite des Pfeils geöffnet, wie nachfolgend gezeigt. Lösen Sie den Befestigungsbolzen der Verstellstange, wie in der Abbildung unten gezeigt, die Verstellstange bewegt sich in den gewünschten Winkel, wie durch den Pfeil angezeigt (10°-30°, 40°, 50°, 60° entspricht 4 Waagenmarkierungen), verstellen Sie die Verstellstange auf die entsprechende Skalenmarkierung und ziehen Sie den Bolzen M8 x 20 fest.

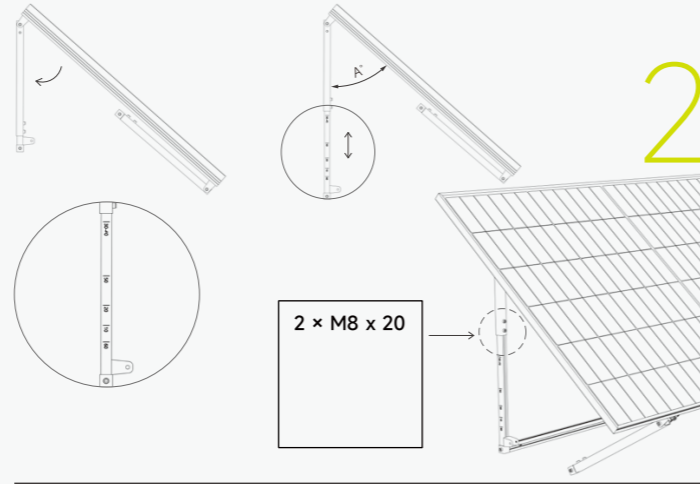


## Installation von Mikro-Wechselrichtern

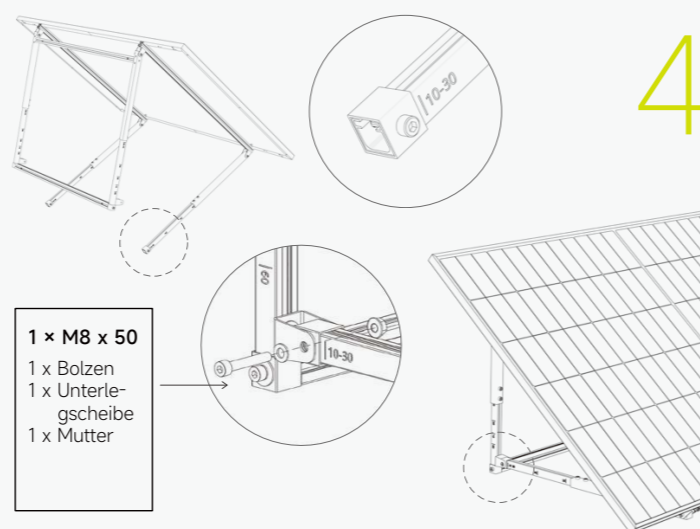
Installieren Sie den Mikro-Wechselrichter auf die obere horizontale Stange der Montagehalterung mit M6\*16 T Formschraube und Mutter. Die flache Seite des Mikro-Wechselrichters sollte nach innen gerichtet sein.



Die Halterungsstruktur wird gedreht und auf einer Seite geöffnet, wie der Pfeil nachfolgend zeigt. Lösen Sie den Befestigungsbolzen der Verstellstange, wie in der Abbildung unten dargestellt, die Verstellstange bewegt sich auf und ab bis zum gewünschten Winkel, wie der Pfeil zeigt (10°, 20°, 30°-40°, 50°, 60° entsprechen 5 Skalenmarkierungen), verstellen Sie die Verstellstange auf die entsprechende Skalenmarkierung und ziehen Sie den Bolzen M8 x 20 fest.

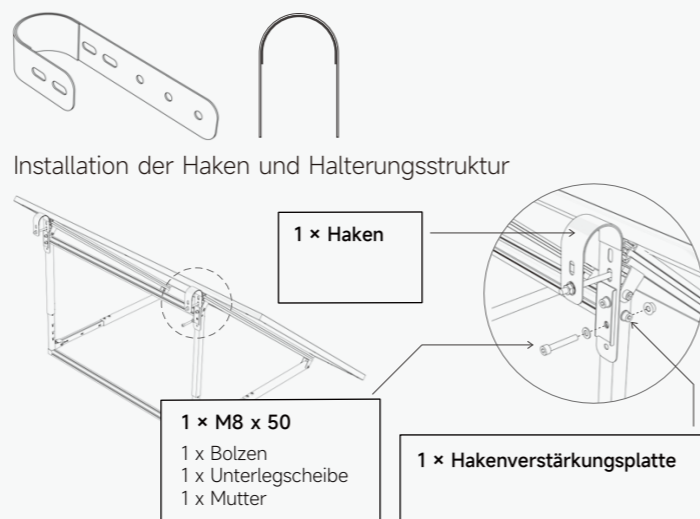


Demontieren Sie den vorinstallierten Bolzen M8 x 50 der Verstellstange, und setzen Sie die Verstellstange wie nachfolgend gezeigt in die Scharnierverbindung ein, und installieren Sie den Bolzen wieder.

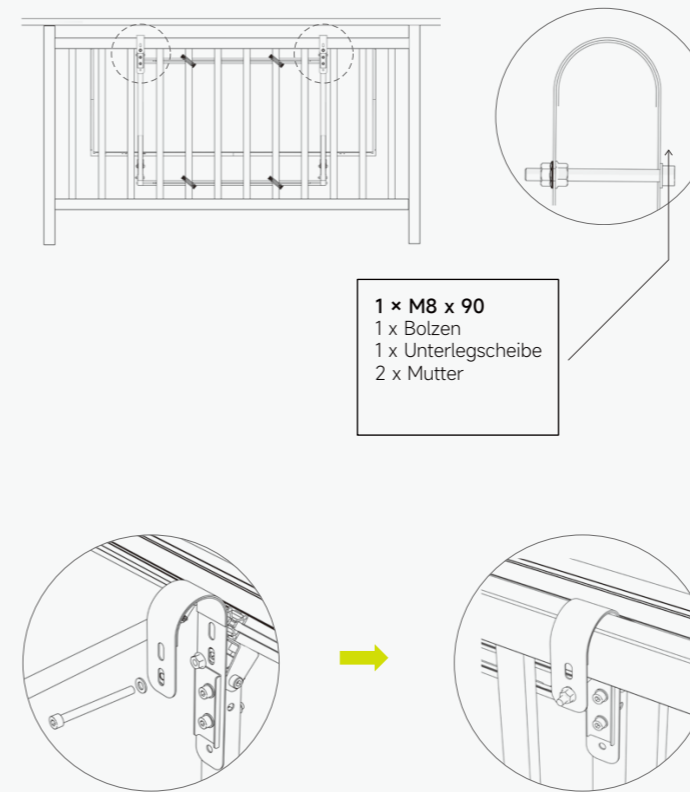


## Hakeninstallation

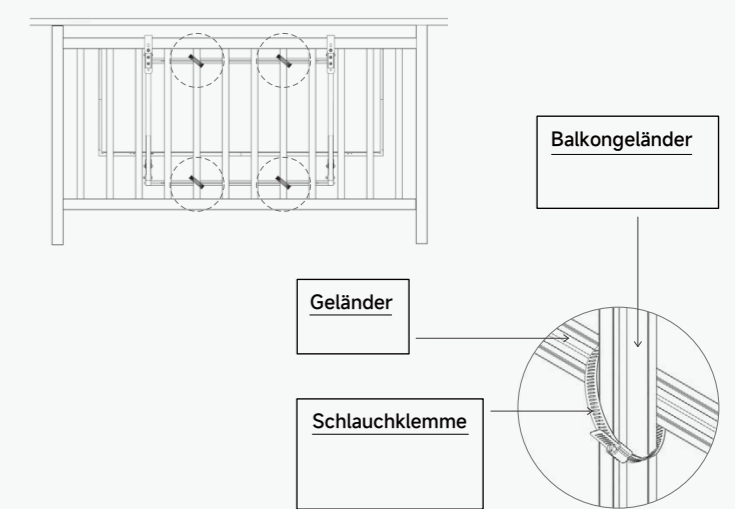
Das Gummifeld des Hakens wird am Haken angebracht



## Halterungsstruktur mit Installation des Balkongeländers



## Schlauchklemmen zur Geländerinstallation



## Bolzen-Drehmoment

Bolzen-Standard	Drehmoment (Nm)
M8 x 20	8 bis 10
M8 x 50	8 bis 10
M8 x 90	8 bis 10

# Kabel-Installation

## Installationsanforderungen

- Bitte installieren Sie das iShare Home Mini System an Orten, an denen ein versehentlicher Kontakt vermieden werden kann.
- Das System sollte nicht in der Nähe von brennbaren oder explosiven Gegenständen installiert werden.

## AVOID ZU VERMEIDEN



## AC Anschluss

- Verbinden Sie das Stromkabel des AC Netzsteckers mit dem lokalen Netz.

